

DALI DT8 to DT6



Datenblatt

DALI DT8 auf DT6 Wandler

DALI-Schnittstellenmodul zum
Umwandeln von DT8-Tc-Befehlen in
DT6 Steuersignale

Art. 89453859

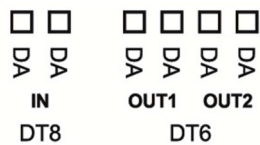
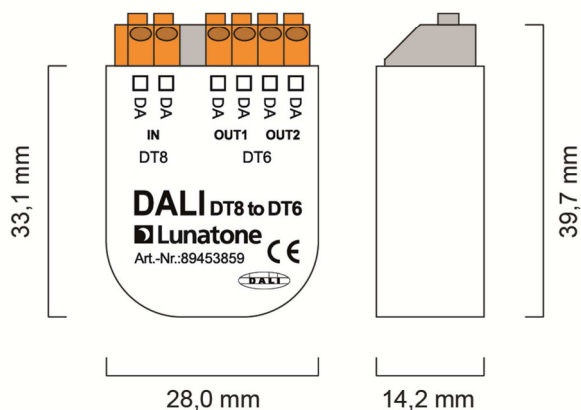
DALI DT8 to DT6 Interface

Überblick

- für Tunable White Steuerung mit 2 DALI DT6 1Kanal-LED-Versorgungen
- Das Geräte verfügt über 1 DALI-Adresse (DT8, Type Tc)
- Separate Ausgänge für kalt- und warmweißen Kanal (Werkseinstellung)
- Alternative Ausgabe an Gruppen (G0 und G1)
- Systemgröße erweiterbar mit DALI Expander, DALI Expander3 oder DALI RepeaterPS
- Konfiguration mit PC-Softwaretool DALI-Cockpit und DALI USB Interface

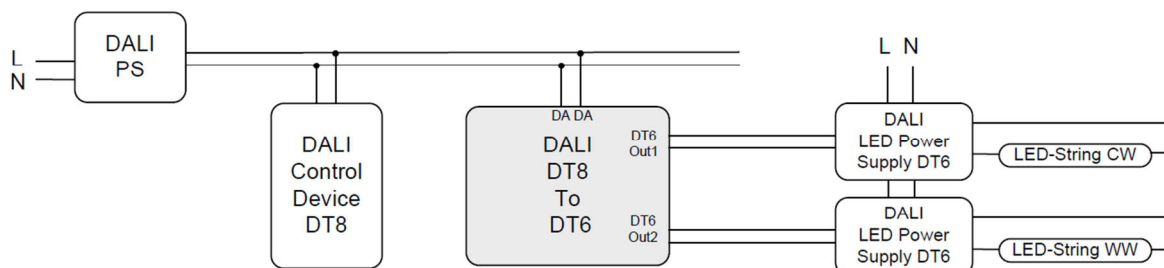
Spezifikation, Kenndaten

Typ	DALI DT8 to DT6
Artikelnummer	89453859
Elektrische Daten:	
Steuereingang	DALI
Strombedarf DALI	2mA + Strombedarf Subkreis
Ausgang	2xDALI
Anzahl DALI Adressen	1 (DT8)
Technische Daten:	
Zustand nach Netzurückkehr	über DALI einstellbar
Lager-/Transporttemperatur	-20°C-75°C
Betriebstemperatur	-20°C-60°C
Schutzart	IP20
Max. Leitungsquerschnitt	bis 1.5 mm ²
Montage/Gehäuseform	Dose
Abmessungen (LxBxH)	40mm x 28mm x 14mm

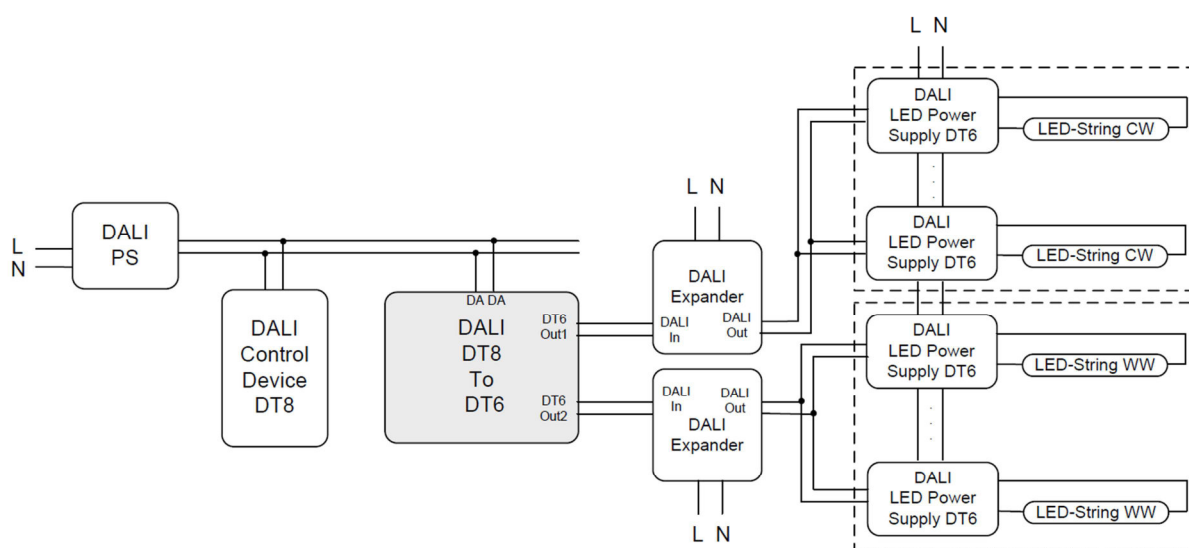


Anschlussplan DT8 to DT6

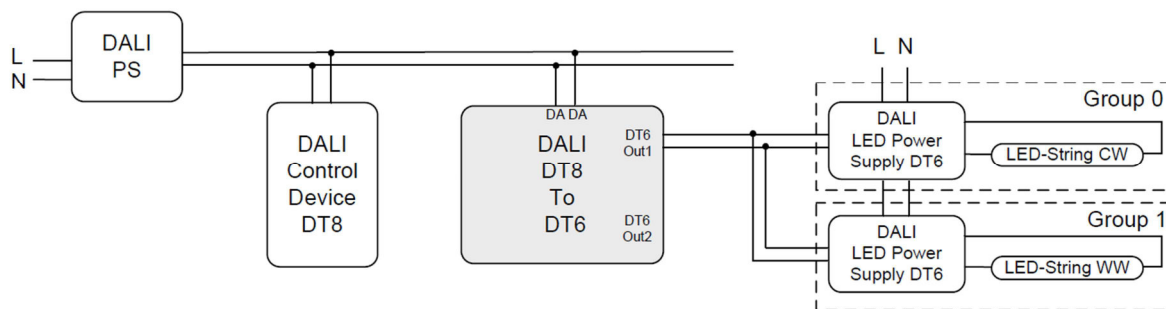
Abmessungen DALI DT8 to DT6



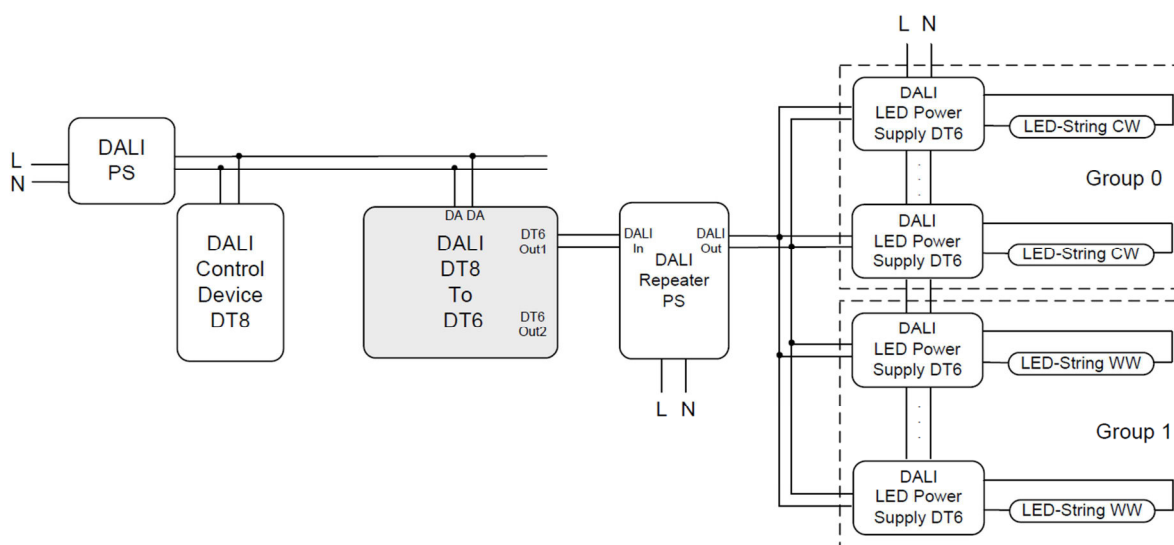
Ausgabe für CW und WW an zwei Ausgängen



Ausgabe für CW und WW an zwei Ausgängen, durch die Verwendung von DALI-Expander kann die Anzahl der LED-Versorgungen erhöht werden



Ausgabe für CW und WW an einem Ausgang: die LED-Versorgungen müssen vorab den Gruppen G0 (für CW) und G1 (für WW) zugewiesen werden



Ausgabe für CW und WW an einem Ausgang: durch die Verwendung eines DALI Repeaters mit integrierter DALI PS kann die Anzahl der LED-Versorgungen erhöht werden

Installation

Das Gerät wird am DALI-Kreis angeschlossen und von diesem versorgt. Der Strombedarf ist abhängig von den angeschlossenen DALI-Lasten, der Eigenbedarf beträgt 2mA.

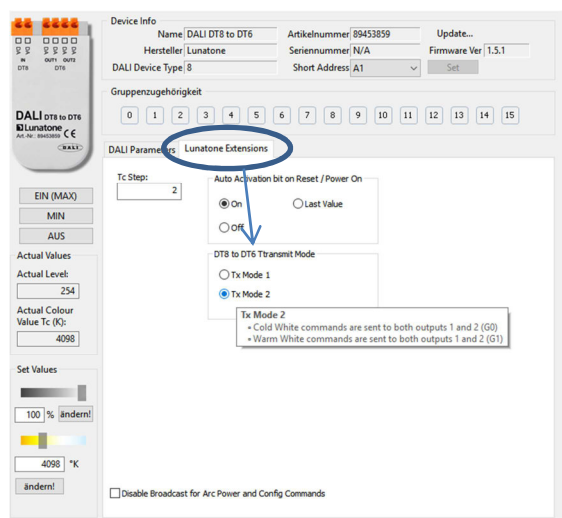
Sollen mehrere LED-Versorgungen angesteuert werden, so kann die Anzahl durch die Verwendung von DALI Repeater PS, DALI Expander oder DALI Expander 3 beliebig erweitert werden.

Funktion

Der DALI DT8 auf DT6 Konverter repräsentiert einen Teilnehmer am DALI-Bus (DT8, Mode Tc). Befehle für Helligkeit und Farbtemperatur an diese DALI-Adresse werden in Dimmwerte für ein kaltweißen und ein warmweißen Kanal umgewandelt.

Abhängig vom Ausgabemodus werden diese Dimmwerte entweder Broadcast an zwei Ausgängen (Out1: kalt; Out2: warm) ausgegeben (Werkseinstellung) oder an beiden Ausgängen an die Gruppen G0 (Kalt) und G1 (warm) gesendet.

Der Ausgabemodus (DT8 to DT6 Transmit Mode) kann einfach im DALI-Cockpit unter dem Reiter „Lunatone Extensions“ umgestellt werden.



Bestellinformation

Art.Nr. 89453859, DALI DT8 to DT6 Converter

Weiterführende Informationen und Zubehör

DALI-Cockpit – kostenlose Konfigurationssoftware für DALI-Systeme

<http://lunatone.at/de/dali-systeme/software/>

DALI-Produkte von Lunatone

<http://www.lunatone.at/de/>

Lunatone Datenblätter und Manuals

<http://lunatone.at/de/downloads/>

Kontakt:

Technische Fragen: support@lunatone.com

Anfragen: sales@lunatone.com

www.lunatone.com



Disclaimer

Änderungen vorbehalten. Alle Angaben ohne Gewähr. Das Datenblatt bezieht sich auf den aktuellen Auslieferungszustand

Die Kompatibilität mit anderen Geräten ist vor der Installation zu prüfen

Vertretung Schweiz:

ERVOTECH AG

Hämmerli 11

CH-8855 Wangen SZ

www.ervotech.ch

info@ervotech.ch

+41 55 440 93 47