

DAI Expander

Datenblatt

Expander with Power Supply

Einheit zur einfachen Erweiterung
eines DALI-Kreises mit integrierter
Busversorgung



Art. Nr. 89453847
Art. Nr. 89453847-HS

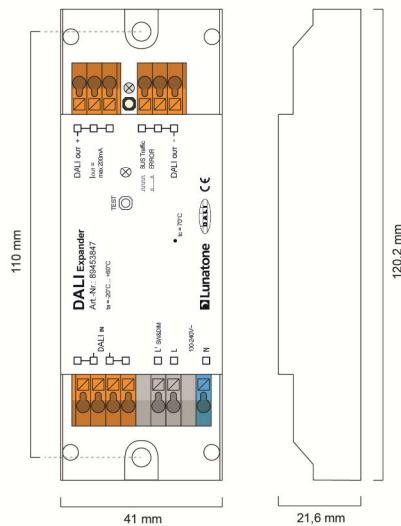
DALI Expander Expander with Power Supply

Überblick

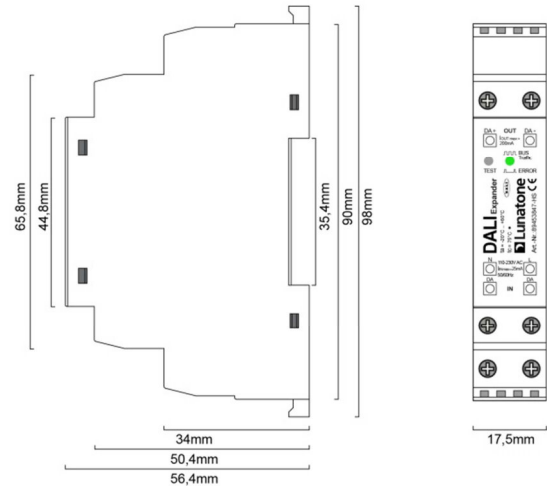
- Einheit zur Erweiterung eines DALI-Kreises
- Ermöglicht die Steuerung von mehreren DALI-Geräten über eine DALI-Adresse
- Für den übergeordneten DALI-Kreis verhält sich der DALI Expander wie ein DALI EVG (DALI IN) mit einer DALI-Adresse
- Ausgang (DALI OUT) mit DALI Stromversorgung (200mA) zum Versorgen von DALI-EVGs und DALI Steuergeräten
- Broadcast-Weiterleitung der am Eingang (DALI IN) empfangenen DALI Befehle an den Ausgang (DALI OUT)
- QUERY LAMP FAILURE-Abfrage des Subkreises (ab Firmware V1.2)
- Alternative Steuermöglichkeit des DALI- Ausgangskreises über den Switch&Dim-Eingang (Broadcast)
- Galvanische Trennung zwischen den DALI-Kreisen
- Erhältlich als Hutschiene-Modul oder Deckeneinwurfvariante

Spezifikation, Kenndaten

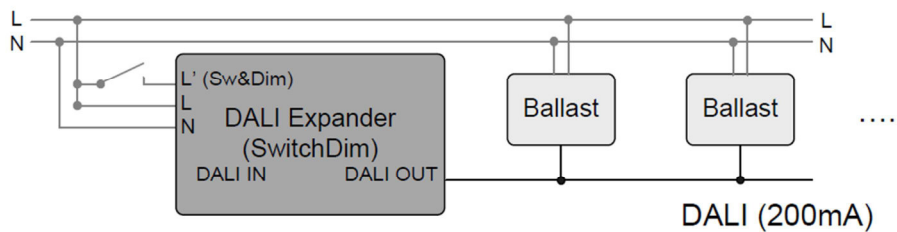
Typ	DALI Expander	DALI Expander HS
Artikelnummer	89453847	89453847-HS
Versorgung	100V-240V AC; 50-60Hz	
Eingang	DALI Sw&Dim	DALI
Ausgang	DALI	
typ. Stromaufnahme DALI Eingang (DALI IN)	2 mA	
Ausgang (DALI OUT), Stromversorgung	200 mA	
Eingang/Ausgang	DALI / DALI	
Geometrie	120mm x 41mm x 22mm	98mm x 17,5mm x 56,4mm
Lagertemperatur	-20°C bis +75°C	
Betriebstemperatur	-20°C bis +60°C	
Schutzart	IP20	
Montage	Deckeneinwurf	Hutschiene



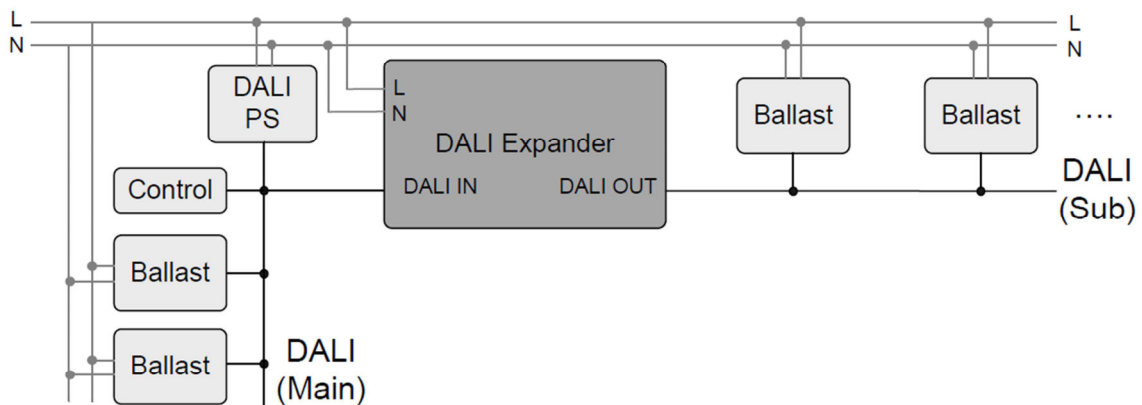
Abmessungen DALI Expander



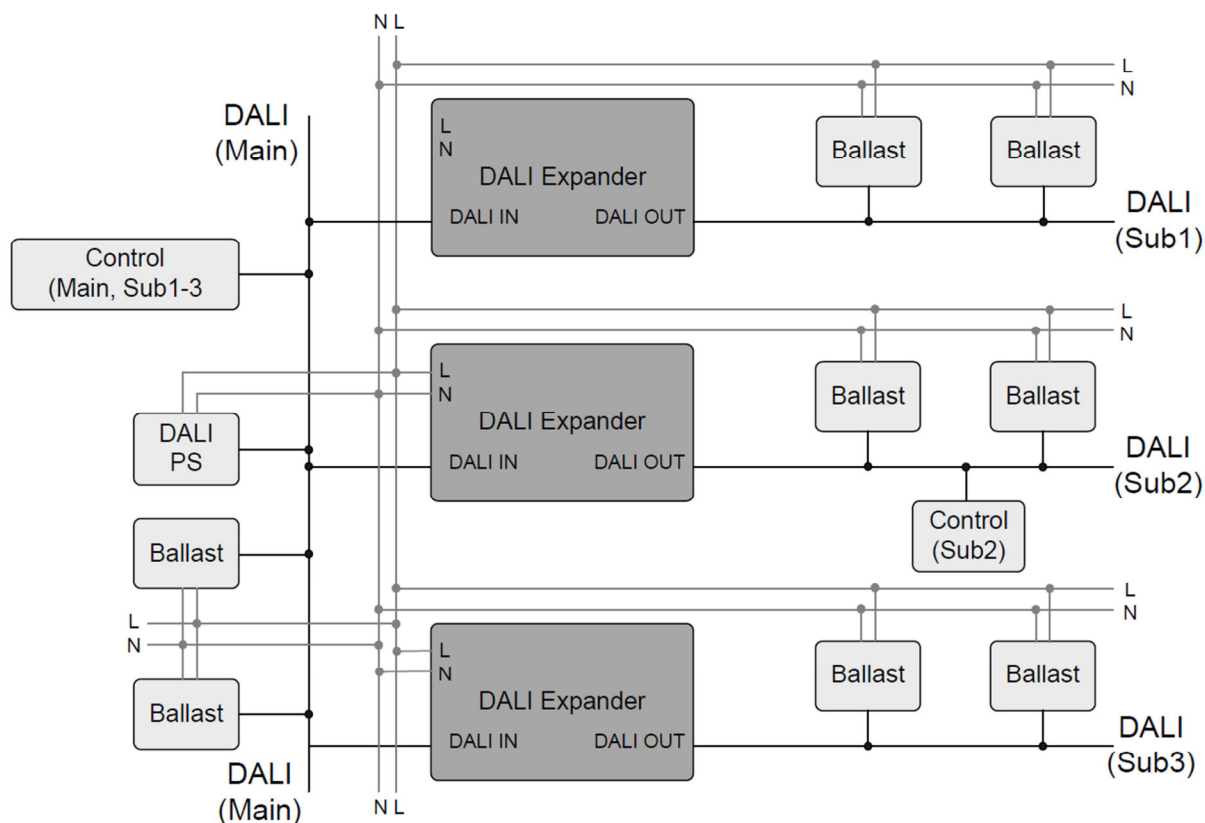
Abmessungen DALI-Expander HS



Steuerung von DALI-Lasten via Switch/Dim (nur DALI Expander)



Erweiterung eines DALI-Kreises (Main) mit einem DALI-Subkreis (die Steuerbefehle an die Adresse des DALI Expanders werden Broadcast in den DALI Subkreis weitergeleitet)



Erweiterung eines DALI-Kreises (Main) mit mehreren Broadcast steuerbaren DALI-Unterkreisen. Das zusätzliche Steuergerät in DALI (Sub2) ermöglicht die gezielte Steuerung dieses Subkreises

Funktion

Der DALI-Expander dient zur Erweiterung von DALI-Kreisen. Er repräsentiert eingangsseitig einen Teilnehmer am Bus und leitet die empfangenen Befehle Broadcast an den Subkreis weiter. Damit können alle am Ausgang angeschlossenen Geräte über eine DALI-Adresse gesteuert werden. Für den Ausgang stellt der Expander selbst die DALI-Versorgung zur Verfügung (200mA). Bei den weitergeleiteten Befehlen gibt es keine Einschränkung hinsichtlich device-type spezifischer Befehle. Es wird auch der DALI2 Befehl „Goto Last Active Level“ unterstützt (ab Firmware V1.3).

Mit dem Testbutton kann eine Testsequenz gestartet und wieder gestoppt werden um den DALI-Subkreis testen zu können. Ab Firmware-Version 1.4 führt ein SystemFailure

am Eingang auch zu einem SystemFailure am Ausgang. Wenn gewünscht kann der DALI-Subkreis durch 2malige Betätigung des Testbuttons (Testsequenz ein, Testsequenz aus) wieder eingeschaltet werden.

Ab Firmwareversion 1.2 besteht auch die Möglichkeit abzufragen ob ein LAMP FAILURE im Subkreis vorliegt. Bedingt durch das strikte DALI-Timing kann die Antwort der Sekundärseite nicht rechtzeitig an den Host zurückgesendet werden, deshalb müssen die in der Folge genannten Befehle 2x hintereinander gesendet werden (die Antwort an den Host ist immer jene der vorhergehenden Abfrage).

DALI commands:

Query Actual Level (=255 on Lamp Failure)

Query Status (Bit[1]=1 on Lamp Failure)

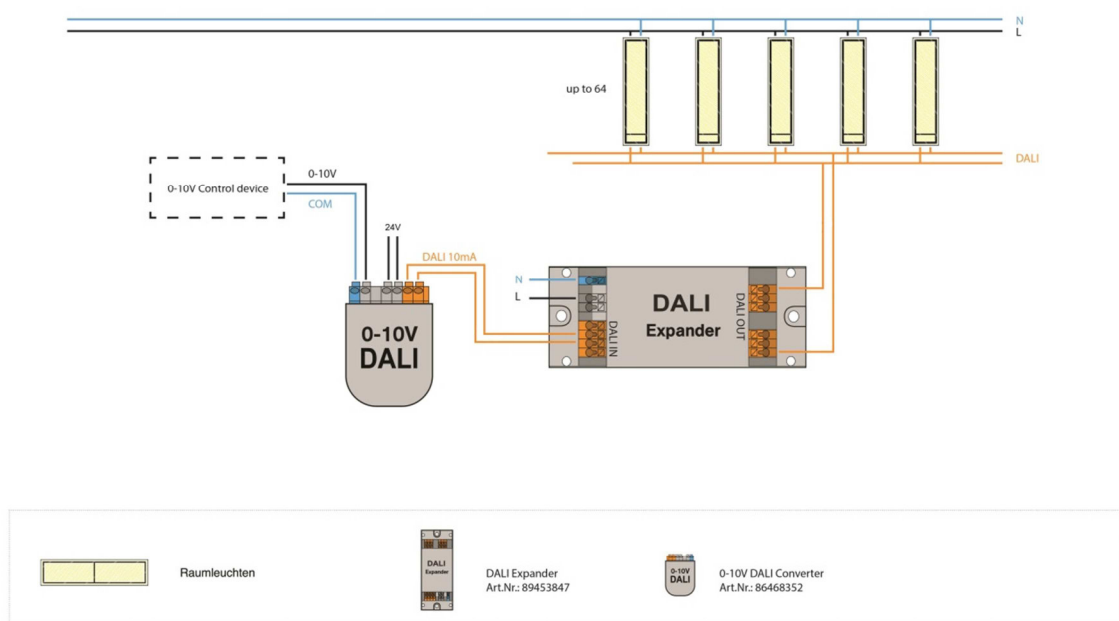
Query LampFailure (answer = YES on

LampFailure)



DALI-Timing: Query Lamp Failure

Anwendungsbeispiel



Steuerung von 64 DALI-Leuchten mit einem 0-10V Steuergerät in Kombination mit einem 0-10V auf DALI-Konverter (ArtNr: 86458352)

Bestellinformation

Art.Nr. 89453847: DALI Expander, Einheit zur Erweiterung eines DALI-Kreises mit integrierter DALI-Busversorgung, Deckeneinwurf

Art.Nr. 89453847-HS: DALI Expander, Einheit zur Erweiterung eines DALI-Kreises mit integrierter DALI-Busversorgung, Hutschiene

Weiterführende Informationen und Zubehör

Lunatone Datenblätter, Manuals und Software
<http://www.lunatone.com/downloads-a-z/>

DALI-Produkte von Lunatone
<http://www.lunatone.com>

Kontakt:

Technische Fragen: support@lunatone.com

Anfragen: sales@lunatone.com

www.lunatone.com



Disclaimer

Änderungen vorbehalten. Alle Angaben ohne Gewähr. Das Datenblatt bezieht sich auf den aktuellen Auslieferungszustand

Die Kompatibilität mit anderen Geräten ist vor der Installation zu prüfen.

Vertretung Schweiz:

ERVOTECH AG

Hämmerli 11

CH-8855 Wangen SZ

www.ervotech.ch

info@ervotech.ch

+41 55 440 93 47