

DALI Expander 3



Datenblatt

Expander for 3 DALI-Lines and
integrated 3x50mA power supply

Einheit zur einfachen Erweiterung
eines DALI-Kreises mit integrierter
Busversorgung für 3 DALI Subkreise

Art. Nr. 89453847-3

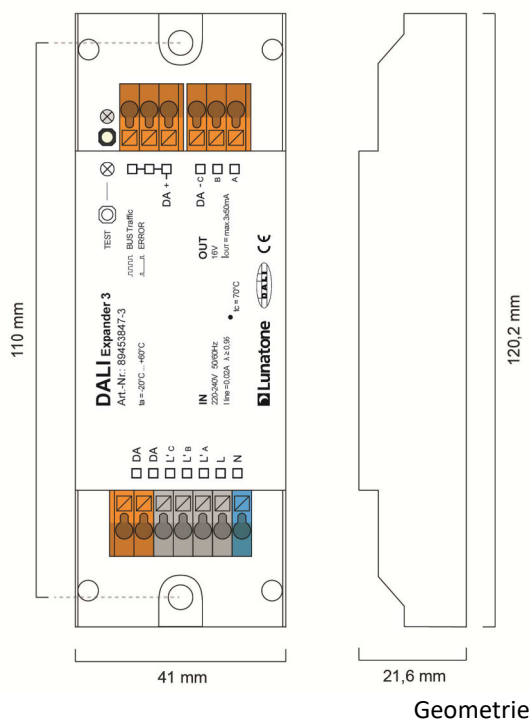
DAI Expander 3 Expander with 3x50mA DALI Power Supply

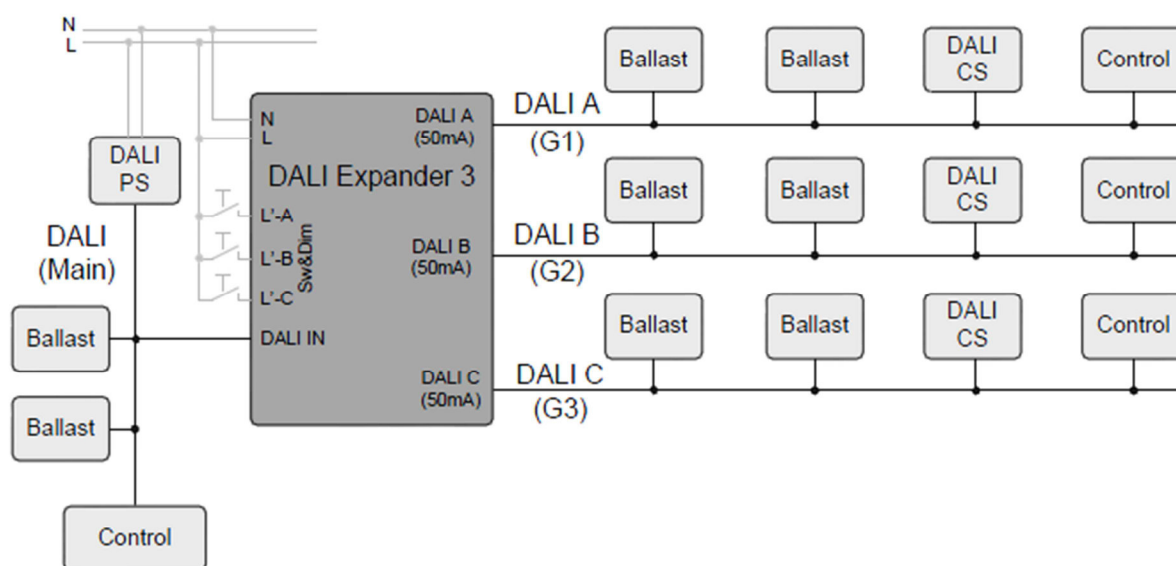
Überblick

- Einheit zur Erweiterung eines DALI-Kreises
- Ermöglicht die Steuerung von mehreren DALI-Geräten über eine DALI-Adresse
- 3 DALI Ausgänge (DALI A,B,C) mit DALI Stromversorgung (jeweils 50mA) zum Versorgen von DALI-EVGs und DALI Steuergeräten
- Für den übergeordneten DALI-Kreis verhält sich der DALI Expander3 wie 3 DALI EVGs – 3 DALI-Adressen, eine für jeden Subkreis (A,B,C)
- Broadcast-Weiterleitung der am Eingang (DALI IN) empfangenen DALI Befehle an den jeweiligen Ausgang (DALI A,B,C)
- Alternative Steuermöglichkeit jedes DALI- Ausgangskreises über Tastereingänge (Switch&Dim)
- Gruppenbefehle werden von einem Ausgangskreis zu den anderen weitergegeben
- Galvanische Trennung zwischen Dali-Eingang und den DALI-Ausgangskreisen

Spezifikation, Kenndaten

Typ	DAI Expander 3
Artikelnummer	89453847-3
Versorgung	100V-240V AC
typ. Stromaufnahme DALI Eingang (DALI IN)	2 mA
Ausgang (DALI A, B, C) Stromversorgung	3 x 50 mA
Eingang/Ausgang	DALI / DALI
Geometrie	120mm x 41mm x 22mm
Arbeitstemperatur	-20°C bis +60°C
Schutzart	IP20





Erweiterung eines DALI-Kreises (Main) mit bis zu drei DALI-Subkreisen

Funktion

Der DALI-Expander 3 dient zur Erweiterung eines DALI-Kreises. Für die 3 Ausgänge stellt der Expander selbst die Busversorgung zur Verfügung (50mA je Subkreis).

Die 3 DALI Subkreise werden eingangsseitig mit je einer DALI-Adresse repräsentiert. Befehle an diese Adressen werden Broadcast an den entsprechenden Subkreis weitergegeben. Damit können alle am zugehörigen Ausgang angeschlossenen Geräte über eine DALI-Adresse gesteuert werden. Alternativ besteht die Möglichkeit die Ausgangskreise über Switch&Dim zu steuern (kurzer Tastendruck: Ein/Aus; langer Tastendruck: Dimmen) womit das Gerät auch als Standalone-Lösung ohne eingangsseitigen DALI-Bus verwendet werden kann.

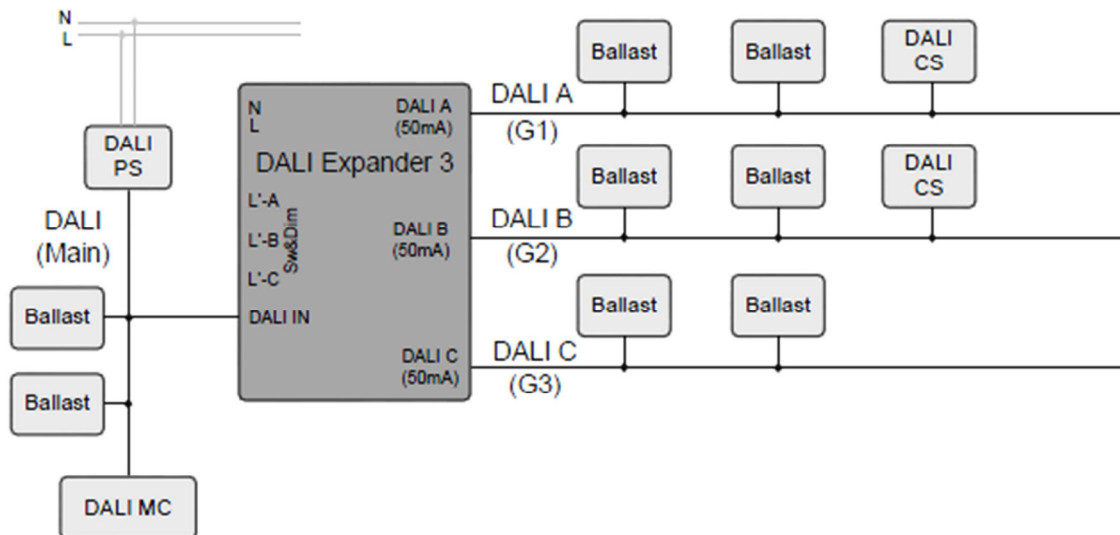
Sollen Steuerbefehle zwischen den einzelnen Ausgangslinien übermittelt werden (z.B.: um mit einem DALI CS mehr als nur eine Linie zu steuern), so kann dies über Befehle an Gruppen erfolgen.

Im Auslieferungszustand werden Befehle an Gruppen jeweils an den genannten Ausgang Broadcast weitergeleitet:

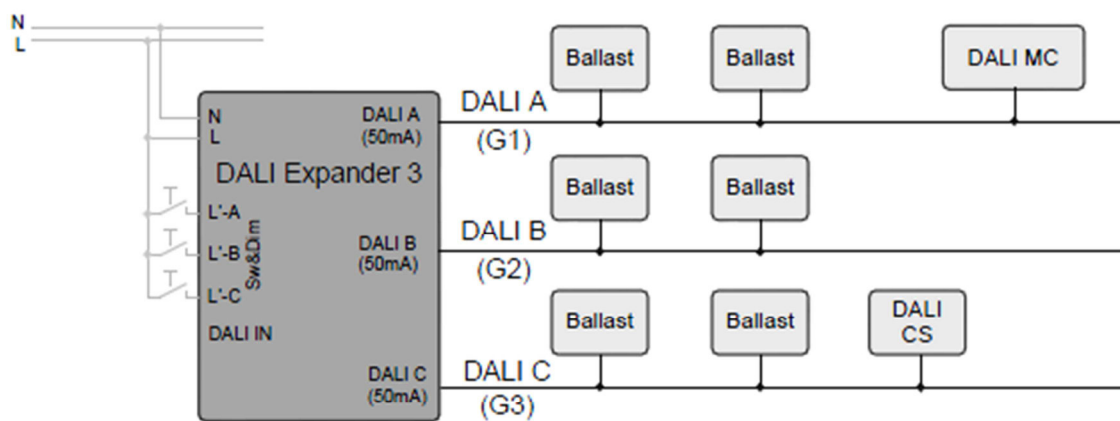
- G1 -> DALI A
- G2 -> DALI B
- G3 -> DALI C
- G4 -> DALI A + DALI B
- G5 -> DALI A + DALI C
- G6 -> DALI B + DALI C
- G7 -> DALI A + DALI B + DALI C

Mit dem Testbutton kann eine Testsequenz gestartet und wieder gestoppt werden um die DALI-Subkreise testen zu können.

Typische Anwendungen



Variante mit primären DALI-Kreis (DALI PS). Steuerung der Subkreise von der Primärseite über DALI-Adressen oder mithilfe von Steuergeräten (z.B.: DALI CS) in den Ausgangskreisen



Standalone Lösung ohne primären DALI-Bus. Steuerung der Leuchten über SwitchDim Eingänge oder mithilfe von Steuermodulen in den Ausgangskreisen (etwa DALI MC bzw. DALI CS) - sendet das DALI CS seine Steuerbefehle zum Beispiel an G5, so wird neben der DALI-Linie C auch die Linie A bedient

Bestellinformation

ArtNr. 89453847-3: DALI Expander 3, Einheit zur Erweiterung eines DALI-Systems mit 3 DALI-Subkreisen mit integrierter 50mA DALI-Busversorgung für jede Linie.

Weiterführende Informationen und Zubehör

DALI-Cockpit – kostenlose Konfigurationssoftware für DALI-Systeme
<http://lunatone.at/de/dali-systeme/software/>

DALI-Produkte von Lunatone
<http://www.lunatone.at/de/>

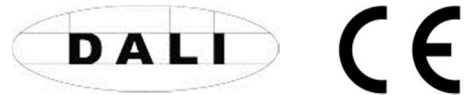
Lunatone Datenblätter und Manuals
<http://lunatone.at/de/downloads/>

Kontakt:

Technische Fragen: support@lunatone.com

Anfragen: sales@lunatone.com

www.lunatone.com



Disclaimer

Änderungen vorbehalten. Alle Angaben ohne Gewähr. Das Datenblatt bezieht sich auf den aktuellen Auslieferungszustand

Die Kompatibilität mit anderen Geräten ist vor der Installation zu prüfen

Vertretung Schweiz:

ERVOTECH AG

Hämmerli 11

CH-8855 Wangen SZ

www.ervotech.ch

info@ervotech.ch

+41 55 440 93 47