

DALI GC/GC-A

Datenblatt

Group Control Module

Modul zum Ansteuern zweier vordefinierter DALI-Gruppen mit konventionellen Einzel- oder Zweifach-Lichttastern

Art. Nr. 24138907 (GC-A)

Art. Nr. 24033450 (GC)

Änderungen vorbehalten, Angaben ohne Gewähr

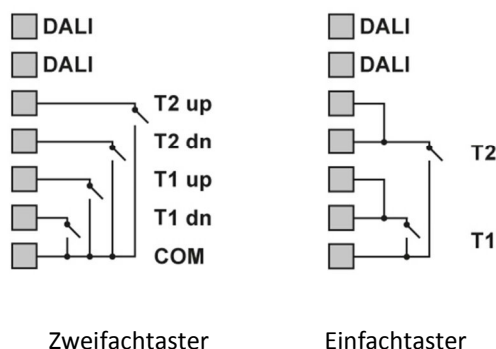
DALI GC/GC-A Group Control Module

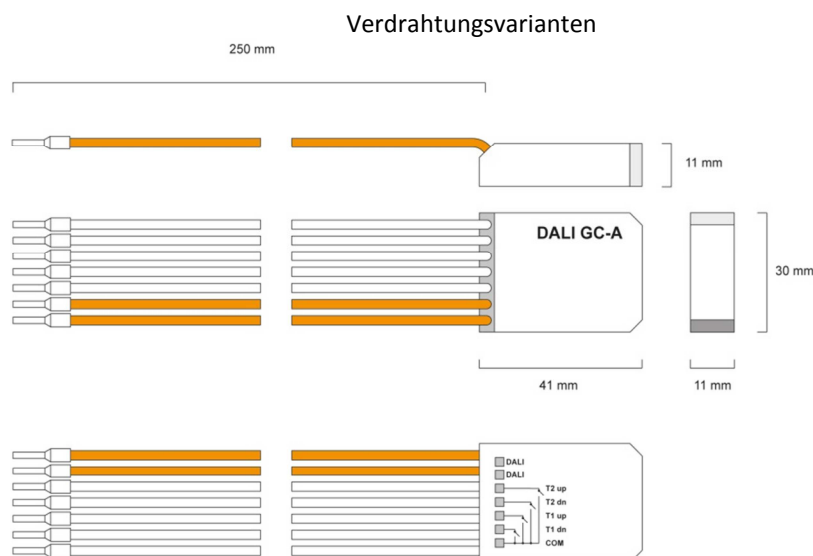
Überblick

- Kompaktes Steuermodul zum Generieren von Schalt- und Dimmbefehlen für zwei DALI-Gruppen
- Die Auswahl der anzusprechenden DALI-Gruppen erfolgt mithilfe eines Drehschalters am Modulgehäuse
- Die Eingänge können mit Standardtastern beschalten werden
- Das DALI GC bietet die Möglichkeit Leuchten zu Adressieren und in Gruppen einzuteilen. Das DALI GC-A unterstützt diese Methode nicht
- Es können mehrere Module in einem DALI-Kreis installiert werden
- Das Modul kann in einer Unterputzdose direkt hinter dem Lichttaster eingelegt werden
- Die Versorgung des Moduls erfolgt direkt über die DALI-Leitung und muss nicht ans Netz angeschlossen werden
- Die Taster werden direkt am Modul angeschlossen (potentialfreie Schließkontakte)

Spezifikation, Kenndaten:

Typ	DALI-GC	DALI GC-A
Artikelnummer	24033450	24138907
Versorgung	aus DALI- Bus	
Stromaufnahme	6 mA	
Eingänge	2 Taster 1fach/2fach	
Ausgang	DALI (broadcast)	
Gruppen	2 aus 16 (broadcast)	
Gruppenauswahl	Drehschalter	
Adressierungsmodus	Ja (Tastensequenz)	Nein
Lagertemperatur	-20°C ... +75°C	
Betriebstemperatur	-20°C ... +75°C	
Schutzklasse	IP20	
Anschlussdrähte	0.75 mm ²	
Anschlusslänge	250 mm	





Geometrie

Anschluss

Das Gruppenkontrollmodul wird direkt am DALI-Bus angeschlossen und benötigt keine Versorgung, diese erfolgt direkt über den Bus (Stromaufnahme 6mA). Entsprechend muss im DALI-Kreis ein DALI Power Supply (DALI PS) zur Versorgung aller DALI-Module vorgesehen werden. Der Anschluss an die DALI-Klemmen (da+, da-) kann ohne Beachtung der Polung erfolgen. Das Businterface ist überspannungssicher und hält der Netzspannung im Falle einer fehlerhaften Installation stand.

Zur Steuerung einer Gruppe können sowohl Einzeltaster als auch Auf/Ab-Taster verwendet werden. Im Falle von Einzeltastern werden die up- und down-Anschlüsse einer Gruppe (A oder B) einfach parallel geschaltet. Der Betrieb der einzelnen Gruppen (A bzw. B) mit unterschiedlichen Tastervarianten ist zulässig. Die Eingänge sind nicht überspannungssicher.

Funktion

Das Ein/Ausschalten einer Gruppe erfolgt mit einem kurzen Tastendruck. Bei Einzeltastern erfolgt das Einschalten auf Maximumpegel, bei Up/Down-Tastern auf Maximum- oder Minimumpegel, abhängig davon welcher Taster gedrückt wird. Bei längerem

Tastendruck wird gedimmt. Bei Einzeltastern wird die Dimmrichtung alternierend geändert.

Taster	Druckdauer	Funktion
Einzeltaster	40...300ms	Ein auf 100% / Aus
Up-Taste	40...300ms	Ein auf Max / Aus
Down-Taste	40...300ms	Ein auf Min / Aus
Einzeltaster	>300ms	Ein / abwechselnd: Dim Up / Down
Up-Taste	>300ms	Ein / Dim Up
Down-Taste	>300ms	Ein / Dim Down

Das DALI GC/GC-A übermittelt die entsprechenden Schalt- oder Dimmbefehle an die vordefinierten Gruppen. Die Gruppenauswahl erfolgt über einen Drehschalter an der Rückseite des Gehäuses.

Drehschalter	Gruppenadressen	
	Taster 1 (Gruppe A)	Taster 2 (Gruppe B)
Stellung 0	Broadcast	1
1	1	2
2	2	3
3	3	4
4	4	5
5	5	6
6	6	7
7	7	8
8	8	9
9	9	10
A	10	11

B	11	12
C	12	13
D	13	14
E	14	15
F	15	16

Adressierungsmodus und Gruppenkonfiguration

Das DALI GC bietet neben der Standardfunktionalität auch die Möglichkeit ohne weitere Hilfsmittel DALI-Leuchten zu adressieren und in Gruppen einzuteilen. Das DALI GC-A unterstützt diese Methode nicht. Die Details für den Ablauf der Adressierung und der Gruppenzuweisung mithilfe spezieller Tastensequenzen finden Sie im Anschluss. Zuvor sei noch erwähnt dass alternativ die Adressierung relativ einfach mit einem DALI-Konfigurationstool (DALI Cockpit + DALI USB) durchgeführt werden kann. Auf das DALI GC/GC-A selbst kann mit dem DALI-Cockpit jedoch nicht zugegriffen werden.

Programmiermodus

Man unterscheidet prinzipiell zwischen Programmiermodus mit Löschen



und ohne Löschen



der aktuellen Gruppenkonfiguration.

Einstieg in den Programmiermodus:

Bei einem langem Tastendruck >10s erfolgt ein Piepton. Dann muss der Taster 1 Sekunde losgelassen werden (Piepton) und dann wieder gedrückt werden. Nach einer weiteren Sekunde erfolgen 2 Pieptöne. Wird der Taster

nun losgelassen wird der Programmiermodus ohne Löschen der momentanen Einstellungen (Gruppenzuordnung) gestartet. Wird der Taster noch weiter gedrückt gehalten erfolgen 3 Pieptöne und der Programmiermodus mit Löschen der momentanen Zuordnung wird gestartet. Alle Leuchten werden nach Eintritt in den Programmiermodus auf Minimum gedimmt. Anschließend werden alle angeschlossenen Leuchten (EVG) gesucht, wobei eine gefundene Leuchte auf Maximum gedimmt wird. Wenn alle Leuchten auf Maximum gedimmt sind ist das Suchen abgeschlossen. Im Anschluss werden alle Leuchten wieder auf Minimum gedimmt, die erste gefundene bleibt auf Maximum (=selektierte Lampe). Durch Mithören wissen alle angeschlossenen Taster welche Leuchten sich im System befinden und welche gerade selektiert ist. Die Selektion kann von allen Tasten aus vorgenommen werden.

Auswählen (Selektieren) von Leuchten:

Durch kurzen Tastendruck können jetzt Leuchten in der gefundenen Reihenfolge selektiert werden, die selektierte Leuchte ist auf Maximum alle anderen auf Minimum. Die Selektion wandert endlos im Kreis, d.h. es kann jederzeit eine Leuchte wieder selektiert werden. Die selektierte Leuchte kann nun einer Gruppe zugewiesen werden.

Programmieren – Zuordnen/Entfernen zu bzw. von einer Gruppe:

Die einem Taster zugeordnete Gruppe (Drehschalteneinstellung) kann durch langes Drücken (>3s, es ertönt ein Piepton) in das EVG gespeichert werden. Wurde eine Leuchte falsch zugeordnet kann Sie durch längeres Drücken auf den Taster wieder entfernt werden (länger als 6 Sekunden, nach 3 Sekunden ertönt der erste Piepton, nach weiteren 3 Sekunden der zweite). Mit dem Loslassen des Tasters wird die

Gruppenzugehörigkeit aus dem selektierten EVG gelöscht.

Programmiermodus beenden:

Der Programmiermodus wird durch einen 10 Sekunden langen Tastendruck beendet. Nach 3s und 6s erfolgen jeweils Pieptöne, nach 10s ein 3-facher Piepton. Damit ist der Programmiermodus wieder verlassen. Alle Schalter im System befinden sich wieder im Normalzustand

DALI-Befehlssatz

Das DALI GC/GC-A ist als Steuereinheit angelehnt an die Norm für DALI Control Gears (IEC 62386-102). Für den Normalbetrieb werden die in der Tabelle angeführten Befehle verwendet. Das DALI-GC unterstützt darüber hinaus Befehle zum Adressieren und Konfigurieren von Gruppen. Details hierzu sind der Betriebsanleitung zu entnehmen.

Befehlsnummer	Befehlsname	Funktion
0	OFF	Licht aus
1	UP	erhöht Lichtwert (Fade-Rate)
2	DOWN	reduziert Lichtwert (Fade-Rate)
5	RECALL MAX	ruft Lichtwert Max auf (vordefinierter Wert)
6	RECALL MIN	ruft Lichtwert Min auf (vordefinierter Wert)
8	ON AND STEP UP	Schaltet auf Minimum ein, falls aus war, ansonsten Erhöhung des Lichtwerts um einen Dimmschritt ¹

Weiterführende Informationen und Zubehör

¹ ab V1.3 ist der Befehl ON AND STEP UP implementiert falls der vorhergehende Befehl OFF war. Frühere Versionen senden RECALL MAX.

DALI-Cockpit – kostenlose Konfigurationssoftware für DALI-Systeme

<http://lunatone.at/de/dali-systeme/software/>

DALI-Manual German – offizielle Anleitung des

DALI-Konsortiums http://www.dali-ag.org/c/manual_germanlanguag.pdf

DALI USB – Schnittstelle von einem PC zu einem DALI-Kreis, damit kann mit dem DALI-Cockpit auf die einzelnen Komponenten im DALI-Kreis zugegriffen werden.

http://lunatone.at/de/downloads/Lunatone_Art24138923_DALI_USB_Datasheet_GER.pdf

DALI PS – Power Supply,

Stromversorgungseinheit für einen DALI-Kreis.

http://lunatone.at/de/downloads/Lunatone_Art24033444_DALI_PS_Datasheet_GER.pdf

Kontakt:

Technische Fragen: support@lunatone.com

Anfragen: sales@lunatone.com

www.lunatone.com



Vertretung Schweiz:

ERVOTECH AG

Hämmerli 11

CH-8855 Wangen SZ

www.ervotech.ch

info@ervotech.ch

+41 55 440 93 47