

DALI LS

Datenblatt

Lichtsensormodul

Sensoreinheit zur Messung der
Lichtstärke und Helligkeitsregelung
für DALI-Systeme

Art. Nr. 86458674

Art. Nr. 86458674-W16

Art. Nr. 86458674-W16-AP

Art. Nr. 86458674-W16-ZD



DALI LS Lichtsensor mit Helligkeitsregelung

Überblick

- Lichtintensitätssensor zur Helligkeitsmessung in DALI-Lichtsteuersystemen
- Wahlweiser Einsatz als aktive Lichtsteuereinheit oder zu Überwachungszwecken (Monitoring)
- Aktive Lichtsteuereinheit wahlweise als Schwellwertschalter mit Hysterese oder als umgebungslichtabhängiger Helligkeitsregler
- Als Schwellwertschalter kann das Modul verschiedene DALI-Befehle (wie etwa ON, OFF, RECALL MIN/MAX, GO TO SCENE X, ...) an den Wirkbereich senden.
- Als adaptive lichtniveaubhängige Helligkeitsregelung können dem Modul Wirkbereich und Helligkeitssollwert vorgegeben werden.
- Einfache Konfiguration des Sensors über den DALI-Bus unter Verwendung der Software DALI Cockpit.
- Für den Wirkbereich können Einzel- und Gruppenadressen oder auch Broadcast verwendet werden.
- Auslieferungszustand für einfache Anwendungen: Der Drehschalter an der Rückseite dient dabei zur Vorgabe des Helligkeitssollwertes. Der Wirkbereich ist Broadcast.
- Modus zur adaptiven Nachführung des Helligkeitssollwertes (ab Firmware 4.14)
- Die Kombination mehrerer DALI LS in einem DALI-Kreis ist möglich, sofern diese unterschiedliche Wirkbereiche steuern
- Das kompakte Modul kann in einer Unterputzdose oder direkt auf Hohlraumwänden montiert werden
- Die Versorgung des Moduls erfolgt direkt über die DALI-Leitung, es ist kein zusätzlicher Anschluss notwendig
- Einfache Installation durch DALI-Doppelklemme

Spezifikation, Kenndaten

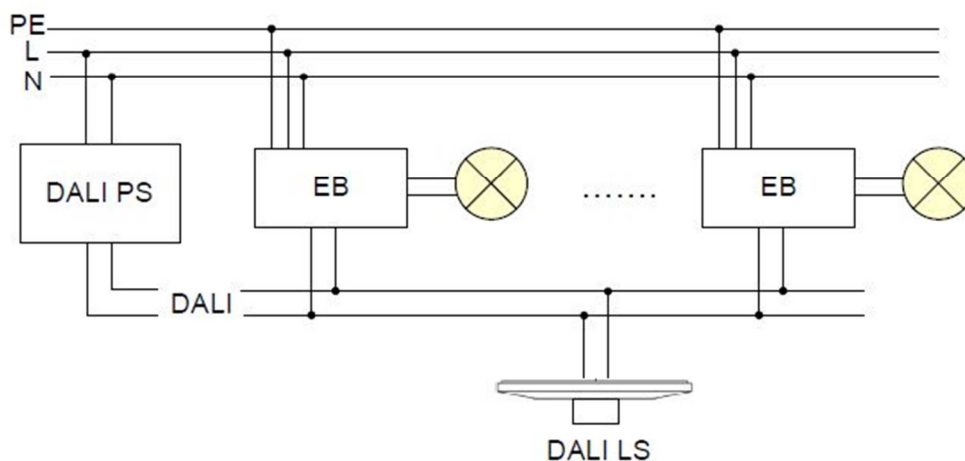
Typ	DALI LS			
Artikelnummer	86458674	86458674-W16	86458674-W16-AP	86458674-W16-ZD

Elektrische Daten:	
Versorgung	aus DALI-Bus
typ. Stromaufnahme	3.5 mA
Steuerung	DALI

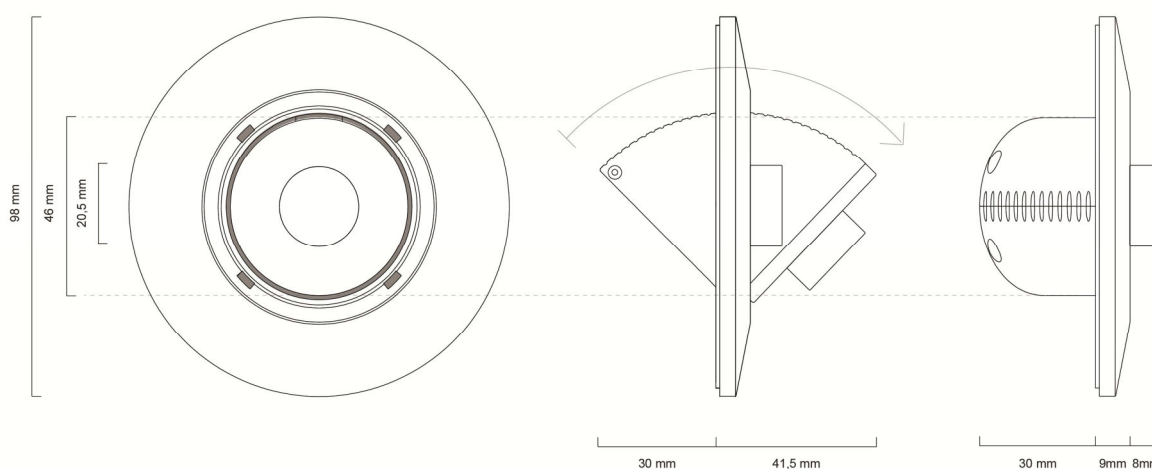
Typ	DALI LS			
Artikelnummer	86458674	86458674-W16	86458674-W16-AP	86458674-W16-ZD

Technische Daten:

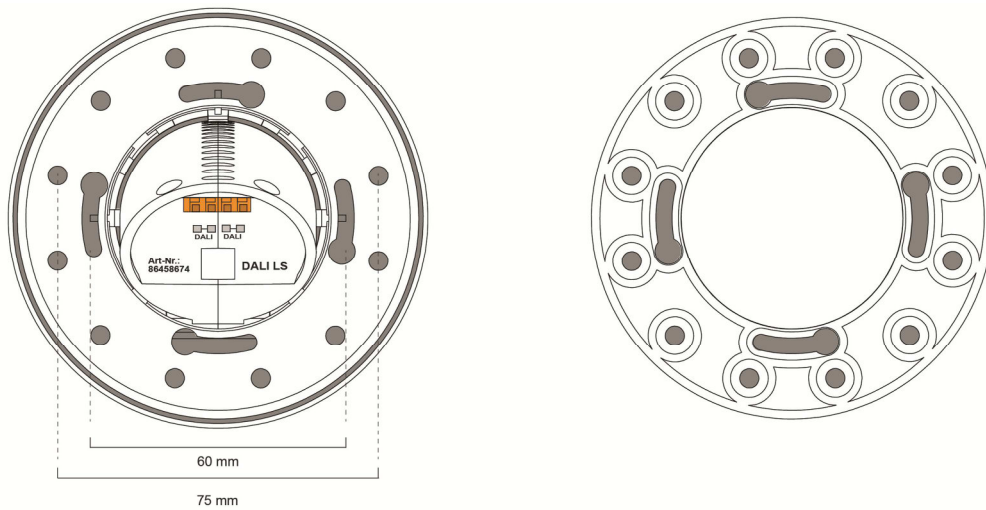
Lichtsensordaten	Messbereich: 0-2500lux Auflösung: 1lux			
Funktion	Programmierbar, Helligkeitsvorgabe über Drehschalter			
Lager- und Transporttemperatur	-20°C ... +75°C			
Betriebstemperatur	-20°C ... +70°C			
Schutzklasse	IP20			
Anschlussdrähte Querschnitt	0.5-1.5 mm ²			
Gehäusefarbe	RAL9010	RAL9016	RAL9016	RAL9016
Montage	Dose, Hohlwand	Dose, Hohlwand	Aufputz	Zwischendecke



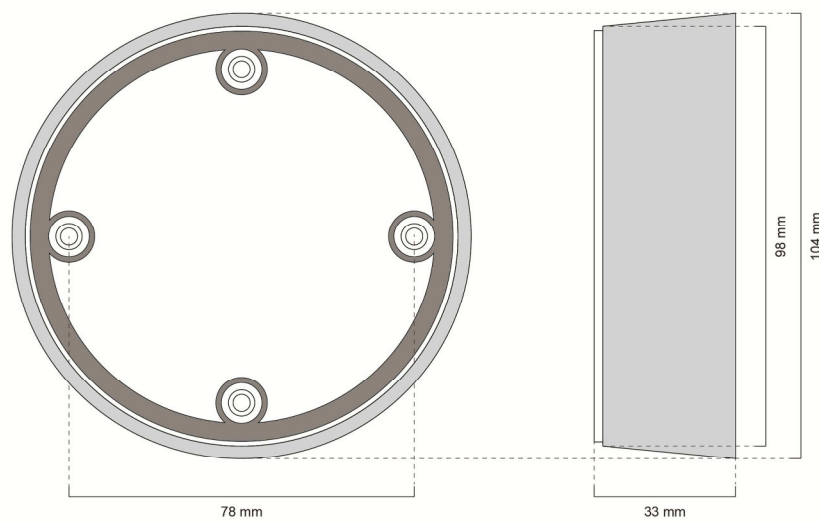
typische Installation



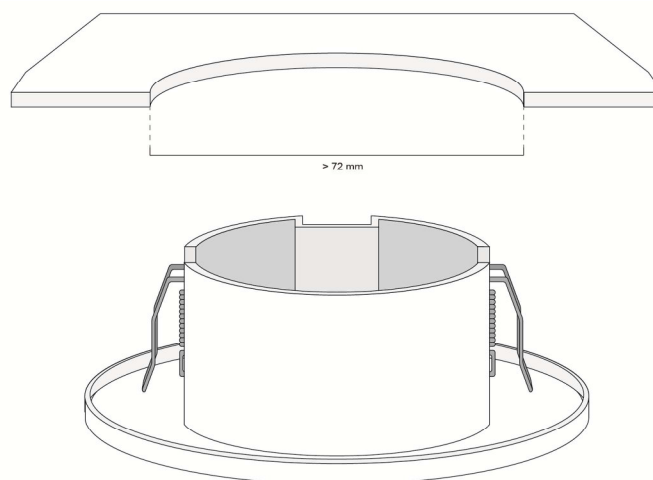
Abmessungen und Platzbedarf



Montage: Abmessungen Montagering



Montage: Abmessungen Aufputzaufsatz (-AP)



Montage: Abmessungen Aufputzaufsatz (-AP)

Installation und Montage

- Das DALI LS Modul kann direkt am DALI-Bus angeschlossen und von diesem versorgt werden (Stromaufnahme typisch 3.5 mA)
- Der Anschluss der DALI-Klemmen kann ohne Beachtung der Polung erfolgen
- Die Klemmen sind für Drähte mit Drahtquerschnitten von 0.5mm² bis 1.5mm² geeignet.
- Montage Dose: Befestigung des Montagerings direkt an der Elektroinstallationsdose, das Gehäuse ist im Anschluss einfach auf den Montagering aufzustecken, der versenkte Sensorkopf findet in einer Unterputzdose Platz.
- Spezielle Variante für Montage an Hohlwände und Zwischendecken mit Feder zum Klemmen verfügbar (Artikelnummerzusatz „-ZD“)
- Spezielle Variante für Aufputzmontage verfügbar (Artikelnummerzusatz „-AP“)
- Ausrichtung auf den gewünschten Detektionsbereich durch 40° Neigung vertikal und 360° Drehung axial

Lichtsensord

Lichtintensitätsmessung

Das DALI LS verfügt über einen Lichtsensor. Dieser misst die reflektierte Beleuchtungsstärke in einem Bereich von 0 bis 2500 Lux, die Auflösung beträgt 1Lux.

Das einfallende Licht ist mit der spektralen Lichtempfindlichkeitskurve des menschlichen Auges bewertet und somit ein Maß für das subjektive Empfinden von Helligkeit.

Funktion und Konfiguration

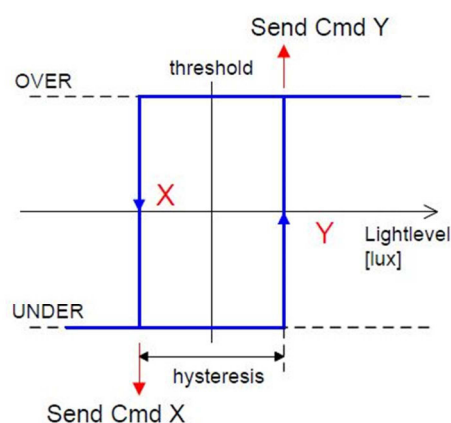
Mit dem DALI LS kann die Lichtintensität gemessen werden. Die Messgröße kann entweder als Eingangsgröße für einen Schwellwertschalter oder für eine Lichtregelung verwendet werden. Alternativ kann der Messwert von einer übergeordneten Steuerung ausgelesen werden.

Unter Verwendung eines DALI-USB Interfaces kann das Softwaretool „DALI-Cockpit“ mit dem DALI LS kommunizieren und so die gewünschte Funktionalität vom PC aus einfach und komfortabel konfiguriert werden. DALI-Cockpit und DALI-USB Interface sind nur für die Konfiguration der DALI-Installation notwendig und können im Anschluss entfernt werden, da Sie im Normalbetrieb nicht benötigt werden.

Im DALI-Cockpit können alle Einstellungen zur Betriebsart und Funktionsweise vorgenommen und der Wirkungsbereich des DALI LS festgelegt werden.

Betrieb als Schwellwertschalter

Im DALI-Cockpit lassen sich Schaltschwellen für die Lichtintensität definieren (Threshold und Hysterese), bei deren Unter- bzw. Überschreiten DALI-Kommandos als Reaktion versendet werden können.



Hysterese Lichtsensor

Automatische Helligkeitsregelung

Das DALI LS kann auch als automatischer Helligkeitsregler fungieren. In diesem Modus wird der gemessene Helligkeitswert mit einem Vorgabewert verglichen und der Wirkbereich inkrementell auf- oder abgedimmt. Aufgrund ihrer trägen Dynamik ist die Helligkeitsregelung unempfindlich gegenüber kurzzeitigen Störeinflüssen.

Das DALI LS reagiert auf bestimmte Befehle an den Wirkbereich mit einer Aktivierung/Deaktivierung der Regelung, sodass kein unerwünschtes Gegensteuern auftritt nachdem einer dieser DALI-Befehle manuell oder automatisch von einer anderen Steuereinheit an den Wirkbereich gesendet wurde.

Das DALI LS aktiviert die Helligkeitsregelung nach:

- Power Up
- Direct Arc Power (>0%) Befehl
- Recall Max
- Recall Min

Das DALI LS deaktiviert die Helligkeitsregelung nach:

- Direct Arc Power (0%) Befehl
- Off
- Goto Scene X

Die Reaktion der Regelung als Folge auf diese Befehle ermöglicht sowohl das Ein- und Ausschalten der Lichtregelung als auch das beliebige Aufrufen von Szenen, ohne dass diese Stimmungen im Anschluss durch die Regelung verändert werden.

Ab Firmware 4.14 besteht die Möglichkeit der automatischen Anpassung des Helligkeitssollwertes unter Verwendung der Dimmbefehle UP und DOWN. Das DALI LS ermittelt nach Empfang eines Dimmbefehls die Helligkeit und

verwendet diese als neue Referenzgröße. Dadurch lässt sich manuell bis auf den gewünschten Helligkeitswert dimmen, das DALI LS versucht danach die eingestellte Helligkeit konstant zu halten.

Monitoring

Neben der direkten Lichtsteuerung kann der Lichtsensor auch nur zu Mess- oder Überwachungszwecken verwendet und der Messwert an eine überlagerte Steuerung (Helligkeitsregelung) weitergeleitet werden.

Werkseinstellung und Konfiguration

Für einfache Anwendung ist die Werkseinstellung ausreichend, es muss nur mit dem Drehschalter an der Rückseite des DALI LS der gewünschte Helligkeitswert eingestellt werden:

- n=0 .. .Regelung inaktiv
- n=1...14 Sollwert = $n \cdot 100\text{lux}$
- n=15 adaptive Sollwertvorgabe, default=500lux (ab FW4.14)

Die Lichtregelung versucht den gemessenen Wert dem Sollwert anzupassen, der Wirkbereich im Auslieferungszustand ist Broadcast.

Um die Konfiguration zu ändern und für den individuellen Gebrauch anzupassen. Im DALI-Cockpit kann die Adressierung der DALI-Installation einfach angestoßen und im Anschluss die räumliche Zuordnung von mehreren DALI LS einfach durchgeführt werden. Über die Oberfläche der Software kann jedes DALI LS Modul dazu aufgefordert werden die interne rote Leuchtdiode leuchten zu lassen, sodass eine räumliche Lokalisierung der Einheit und die Zuordnung zu einer Adresse einfach durchgeführt werden kann.

Die vom DALI LS benötigten Parameter wie Wirkbereich und verwendeter Algorithmus zur Lichtsteuerung sind ebenfalls über die Konfigurationssoftware einstellbar.

Für den Wirkbereich können bis zu 4 Adressen ausgewählt werden, dies können Einzeladressen, Gruppenadressen oder Broadcast sein.

Bei der Verwendung als Schwellwertschalter können frei zuordenbares Kommando beim Passieren der Schwellen an den Wirkbereich gesendet werden. Die dafür zur Verfügung stehenden DALI-Kommandos sind in Befehle zum Einschalten (CmdX) und Ausschalten (CmdY) unterteilt:

CmdX (ON-Befehle):

Befehlsnummer	Befehlsname	Funktion
-	DIRECT ARC POWER>0	direkte Vorgabe des Lichtwerts in %
5	RECALL MAX	ruft Lichtwert Max auf
6	RECALL MIN	ruft Lichtwert Min auf
8	ON AND STEP UP	schaltet auf Minimum ein, falls es aus war, ansonsten Erhöhung des Lichtwerts um einen Dimmschritt
16-31	GO TO SCENE	ruft Lichtszene 0-15 auf

CmdY (OFF-Befehle):

Befehlsnummer	Befehlsname	Funktion
-	DIRECT ARC POWER = 0	direkte Vorgabe des Lichtwerts in %
0	OFF	Licht aus
16-31	GO TO SCENE	ruft Lichtszene 0-15 auf

Bei der Verwendung von Dimmlevel (Direct Arc Power) als Befehl kann optional auch noch eine gewünschte Fadetime eingestellt werden.

Wird hingegen die automatische Helligkeitsregelung verwendet, so kann über das Cockpit der Referenzwert eingestellt und das automatische Nachführen des Referenzsollwerts aktiviert oder deaktiviert werden.

Sollten mehrere Adressen für den Wirkbereich verwendet werden, so müssen die folgenden Zusammenhänge beachtet werden:

Bei der Helligkeitsregelung wird die Ausgabe der Steuerbefehle an jede der 4 Adressen des Wirkbereichs separat behandelt, das heißt es kann ein Teilbereich auch mit einem der oben genannten Befehle (OFF, GOTO SCENE X) ausgeschaltet oder auf einen festen Wert gesetzt werden, während die anderen Teilbereiche weiterhin geregelt betrieben werden.

Bei der automatischen Nachführung des Helligkeitssollwerts werden jedoch nur Dimmbefehle, welche für die 1. Adresse des Wirkbereichs gültig sind, herangezogen.

Wird kein Wirkbereich definiert, werden auch keine DALI-Befehle versendet. Das DALI LS kann in diesem Modus rein zu Messzwecken verwendet werden. Die gemessenen Größen können mit speziellen Befehlen abgefragt werden.

DALI-Befehlssatz

Im Normalbetrieb arbeitet das DALI LS als Steuergerät am DALI Bus und sendet entsprechend seiner Konfiguration Standard-DALI-Befehle an den Wirkbereich. Es ist angelehnt an die Norm für DALI Control Gear (IEC 62386-102).

Betriebsarten

Das DALI LS unterstützt 3 Betriebsmodi (ab Firmware V4.14).

Master Mode (Default)

In dieser Betriebsart arbeitet das DALI LS als DALI-Steuergerät und sendet eventbedingte DALI-Kommandos an die DALI-Lasten entsprechend der Konfiguration.

In Kombination mit einer zentralen Steuerung kann diese direkte Steuermethode unerwünscht sein. Hierfür wurden 2 zusätzliche Betriebsarten eingeführt.

Event Message Mode und Slave Mode

Das DALI LS wird in diesen Betriebsarten nicht von selbst am Bus aktiv sondern antwortet nur auf Abfragen. Für diese Abfragen stehen zum einen Befehle im Rahmen einer proprietären Protokollerweiterung zur Verfügung, zum anderen besteht die Möglichkeit dem DALI LS eine DALI-Adresse zuzuweisen und die Messwerte über Szenenwerte abzufragen. Diese Methode steht natürlich auch im Master Mode zur Verfügung.

Die Betriebsart kann über das DALI-Cockpit voreingestellt werden. Für detaillierte Infos zu den Betriebsarten kontaktieren Sie bitte den Hersteller.

Bestellinformation

Art.Nr. 86458674: DALI LS, Sensormodul (Helligkeit, Doseneinbau, Reinweiß (RAL9010), Dose

Art.Nr. 86458674-W16: DALI LS, Sensormodul (Helligkeit, Doseneinbau, Verkehrsweiß (RAL9016), Dose

Art.Nr. 86458674-W16-AP: DALI LS, Sensormodul (Helligkeit), Verkehrsweiß (RAL9016), Aufputz

Art.Nr. 86458674-W16-ZD: DALI LS, Sensormodul (Helligkeit), Verkehrsweiß (RAL9016), Zwischendeckenmontage (Feder)

Weiterführende Informationen und Zubehör

DALI-Cockpit – Konfigurations-software für DALI-Systeme

<http://lunatone.at/de/dali-systeme/software/>

DALI-Produkte von Lunatone

<http://www.lunatone.at/de/>

Lunatone Datenblätter und Manuals

<http://lunatone.at/de/downloads/>

Kontakt:

Technische Fragen: support@lunatone.com

Anfragen: sales@lunatone.com

www.lunatone.com



Disclaimer

Änderungen vorbehalten. Alle Angaben ohne Gewähr. Das Datenblatt bezieht sich auf den aktuellen Auslieferungszustand.

Die Kompatibilität mit anderen Geräten muss vor der Installation geprüft werden.

Vertretung Schweiz:

ERVOTECH AG

Hämmerli 11

CH-8855 Wangen SZ

www.ervotech.ch

info@ervotech.ch

+41 55 440 93 47