

DALI 1Ch LED Dimmer CV

Datenblatt Control Gear

1-Kanal LED Dimmer (CV, DT6)



Art. Nr. 89453826 (4A)

Art. Nr. 86459556 (8A)

Art. Nr. 86459572 (10A)

Art. Nr. 89453829 (16A)

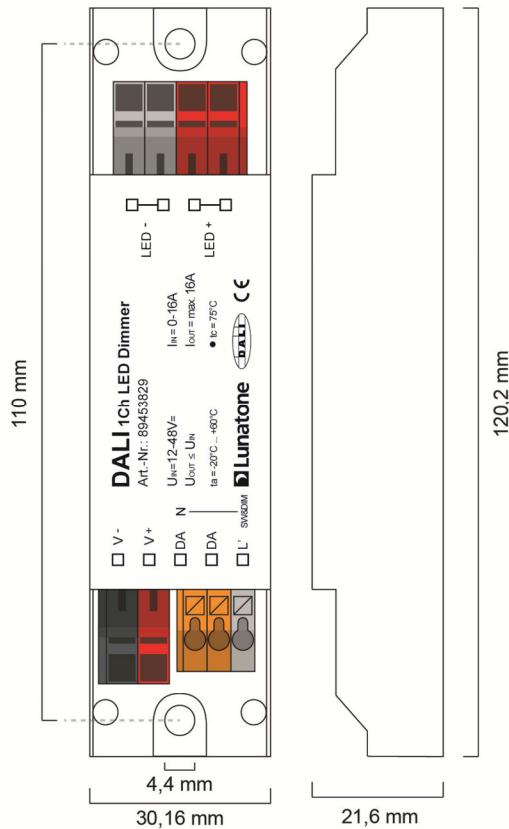
DALI 1Ch LED Dimmer CV Control Gear

Überblick

- 1 Kanal DALI LED-Dimmer
- Geeignet zum Ansteuern von Konstantspannungs-LED-Modulen mit Betriebsspannungen von 12V bis 48V
- **Sw&Dim oder SwitchDim2:** Betrieb über 1 oder 2 Tastereingänge ermöglicht die Steuerung der Helligkeit ohne DALI, ab FW4.0 alternativ Korridorfunktion zur direkten Ansteuerung mit einem Bewegungsmelder
- Dimmbereich 0.1%-100%
- PWM-Frequenz umschaltbar (122Hz/244Hz/488Hz/976Hz)
- Kompakte Varianten für Leuchteneinbau und Deckeneinwurf
- Versorgungsspannung je nach Typ von 12V bis 28V DC oder 12V bis 48V DC (entsprechend der Betriebsspannung der LED-Module)
- Je nach Typ max. Anschlussströme von 4A, 8A, 10A oder 16A
- Geringe Standbyverluste
- Hoher Wirkungsgrad
- Konfiguration über PC-Software DALI-Cockpit und DALI USB Interface
- Benutzerfreundlicher Auslieferungszustand

Spezifikation, Kenndaten

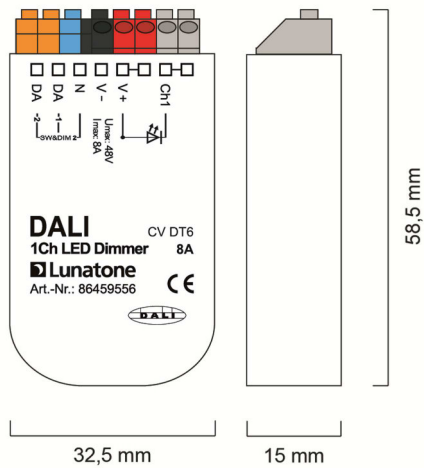
Typ	DALI 1Ch LED Dimmer CV			
Artikelnummer	89453826	86459556	86459572	89453829
Elektrische Daten:				
Versorgung U _{in}	12V-28VDC	12VDC-48VDC		
Maximaler Anschlussstrom I _{inmax}	4A	8A	10A	16A
Steuereingang	DALI Sw&Dim 48V	DALI SwitchDim2 (Netzspannung)	DALI Sw&Dim (Netzspannung)	
Strombedarf DALI	2mA			
Anzahl DALI Adressen	1			
Standbyverluste (12V)	120 mW			
Technische Daten:				
Zustand nach Netzurückkehr	über DALI einstellbar: 0%-100%, letzter Wert			
Lager- und Transporttemperatur	-20°C ... +75°C			
Betriebstemperatur	-20°C ... +60°C			
erwartete Lebensdauer (bei T _c ≤75°C)	>100000h			
Schutzart	IP20			
Max. Leitungsquerschnitt	1.5 mm ²		2.5 mm ² , DALI/Sw&Dim: 1.5 mm ²	
Abmessungen (LxBxH)	40x28x14 mm	59x33x15 mm	120x30x22 mm	
Montage/Gehäuseform	Dose		Deckeneinwurf	



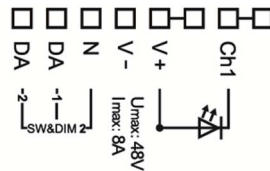
Geometrie Deckeneinwurf



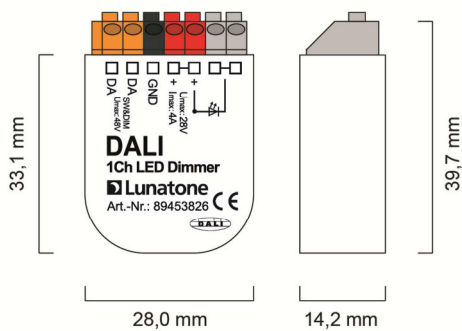
Anschlussplan Deckeneinwurf



Geometrie Dose 8A



Anschlussplan Dose 8A



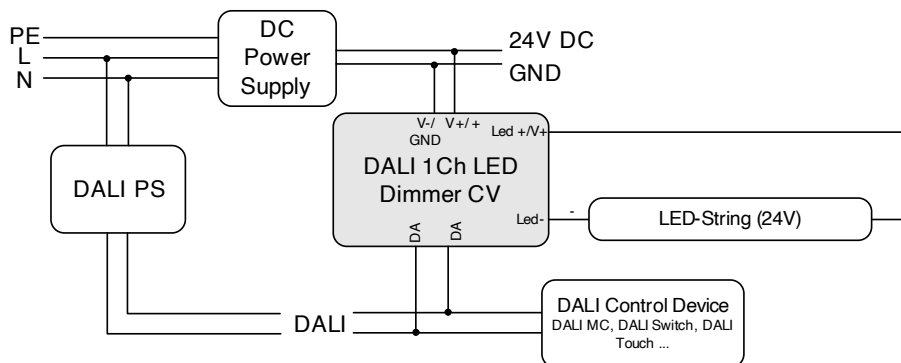
Geometrie Dose 4A



Anschlussplan Dose 4A

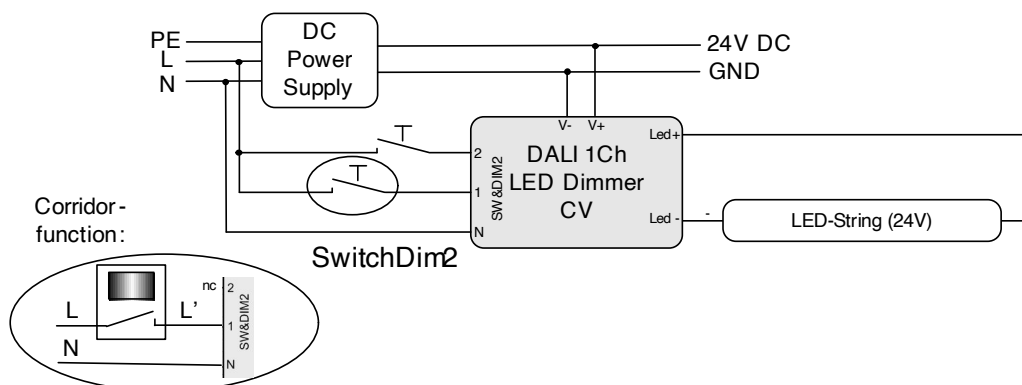
EMPFEBLUNG: Bei der Installation sollte darauf geachtet werden, die Leitungslängen zwischen DC Power Supply und LED-Dimmer sowie zwischen LED-Dimmer und LED-Leuchten (LED-Strings) so kurz wie möglich zu halten.

Ansteuerung über DALI:



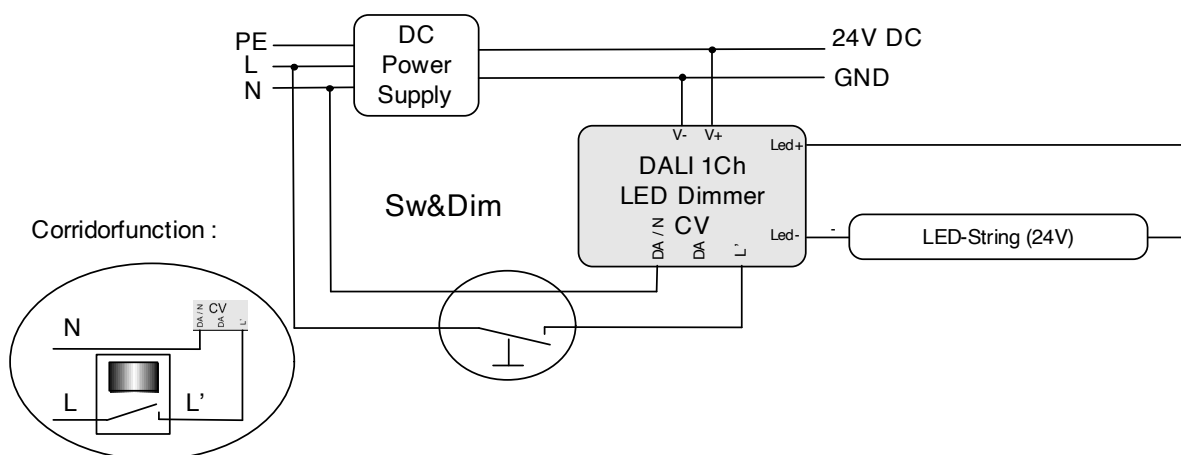
Ansteuerung über SwitchDim2 (8A Variante):

- Bedienung über 2 Taster: SwD1 – Dimmen und Schalten, SwD2 – Szenenschalter
- Alternativ über Bewegungsmelder mit Relaiskontakt (Eingang SwD1)

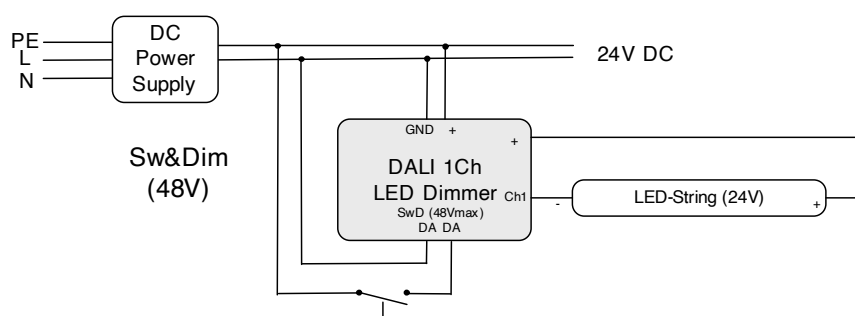


Ansteuerung über Sw&Dim (Varianten für 10A/16A):

- Bedienung über Taster: Dimmen und Schalten
- Alternativ über Bewegungsmelder mit Relaiskontakt



Ansteuerung über Sw&Dim 48V (4A Variante): Dimmen und Schalten



Betriebsarten

Der Ausgangskanal wird über eine DALI-Adresse (Device Type 6) gesteuert.

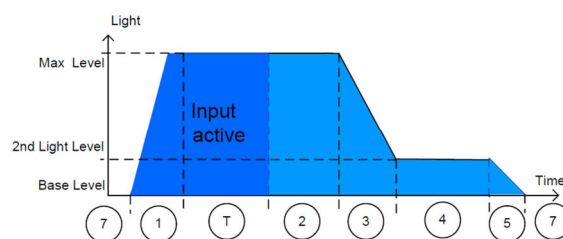
Die Bedienung kann alternativ auch über einen (Sw&Dim) oder zwei Tastereingänge (SwitchDim2) erfolgen:

- SwD1,Sw&Dim: Helligkeit
 - kurzer Tastendruck: Ein/Aus
 - langer Tastendruck: Dimmen
- SwD2: Szenenschalter (kurzer Tastendruck)

Wird der SwD1-Eingang 2 Minuten lang betätigt, wird auf den Modus „Korridorfunktion“ gewechselt. Diese Betriebsart bleibt bis zum Trennen des Geräts von der Versorgungsspannung aktiv (nach PowerUp: Betrieb über SwD1/SwD2).

Korridorfunktion (ab FW 4.0)

Modus mit integriertem Treppenhausautomaten (z.B.: für die einfache Ansteuerung mit dem Relaiskontakt von einem oder mehreren Bewegungsmeldern). Bei Betätigung des Eingangs wird auf den Maxwert eingeschaltet. Nach Abfall des Eingangssignals verbleibt die Helligkeit für die Dauer der Haltezeit auf diesem Wert bevor sie auf den Zwischenwert abgesenkt wird. Nach Ablauf der Haltezeit für den Zwischenwert wird zum Grundwert der Helligkeit zurückgekehrt. Beim erneuten Ansprechen des Eingangs startet der Ablauf von vorne.



Korridorfunktion: zeitlicher Ablauf

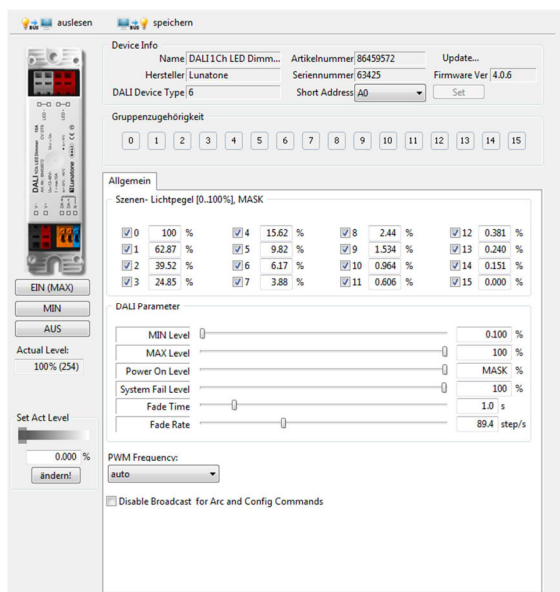
Zustände und Defaultwerte der Korridorfunktion:

1 – Einschaltzeit:	sofort
2 – Haltezeit Maxwert:	10 Minuten
3 – Überblendzeit:	5 Sekunden
4 – Haltezeit Zwischenwert:	10 Minuten
5 – Ausschaltzeit:	5 Sekunden
Einschaltwert (P,2):	100%
Zwischenwert (4):	50%
Grundwert (7):	0%

Hinweis: Bitte beachten Sie, dass ältere Varianten des 10A/16A Dimmers, an denen die Anschlüsse L' und N nicht explizit ausgeführt sind, ebenfalls mit maximal 48V am Sw&Dim-Steuereingang zu betreiben sind

DALI-Cockpit Einstellungen:

Mit der DALI-Cockpit Software kann der 1Kanal LED Dimmer konfiguriert werden. Es können sowohl die Gruppenzugehörigkeit festgelegt als auch Szenenwerte und DALI-Parameter konfiguriert werden (die angezeigten Parameter entsprechen dem Auslieferungszustand):



Szene 5: 169	Szene 13: 33
Szene 6: 152	Szene 14: 16
Szene 7: 135	Szene 15: 0

Bestellinformation

ArtNr. 89453826: 1-Kanal LED Dimmer, CV, Anschlussstrom 4A, 12V-28V DC, Sw&Dim 48V, Dose

ArtNr. 86459556: 1-Kanal LED Dimmer, CV, Anschlussstrom 8A, SwitchDim2, 12V-48V DC, Dose

ArtNr. 86459572: 1-Kanal LED Dimmer, CV, Anschlussstrom 10A, Sw&Dim, 12V-48V DC, Deckeneinwurf & Leuchteneinbau

ArtNr. 89453829: 1-Kanal LED Dimmer, CV, Anschlussstrom 16A, Sw&Dim, 12V-48V DC, Deckeneinwurf & Leuchteneinbau

Auslieferungszustand

Vor dem erstmaligen Adressieren kann das Gerät über die Gruppenadressen G0 gesteuert werden. Diese voreingestellte Gruppenzuordnung wird bei der Adressierung gelöscht, danach kann eine beliebige Gruppenzuweisung im DALI-Cockpit vorgenommen werden. Durch Senden eines DALI-Reset Befehls werden die im DALI-Standard definierten Werte hergestellt.

Zusammenfassung des Auslieferungszustands

Betriebsart	DT6	
SwitchDim2	SwD1: Helligkeit SwD2: Szenenschalter	
Min Level	0.1%	
PowerOn Level	MASK (letzter Wert)	
Fade Time	2 (1s)	
Fade Rate	5 (89.4 steps/s)	
PWM-Frequenz	122Hz	
Steuerung vor dem erstmaligen Adressieren:	G0	
Voreingestellte Szenenwerte:	Szene 0: 254 Szene 1: 237 Szene 2: 220 Szene 3: 203 Szene 4: 186	Szene 8: 118 Szene 9: 101 Szene 10: 84 Szene 11: 67 Szene 12: 50

Weiterführende Informationen und Zubehör

DALI-Cockpit – kostenlose Konfigurationssoftware für DALI-Systeme

<http://lunatone.at/de/dali-systeme/software/>

DALI-Produkte von Lunatone

<http://www.lunatone.at/de/>

Lunatone Datenblätter und Manuals

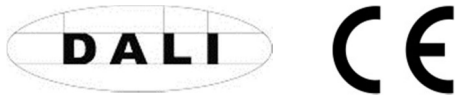
<http://lunatone.at/de/downloads/>

Kontakt:

Technische Fragen: support@lunatone.com

Anfragen: sales@lunatone.com

www.lunatone.com



Disclaimer

Änderungen vorbehalten. Alle Angaben ohne Gewähr.
Das Datenblatt bezieht sich auf den aktuellen
Auslieferungszustand.

Die Funktion in Installationen mit anderen Geräten
muss vorab auf Kompatibilität geprüft werden.

Vertretung Schweiz:

ERVOTECH AG

Hämmerli 11

CH-8855 Wangen SZ

www.ervotech.ch

info@ervotech.ch

+41 55 440 93 47