

DALI Temp



Datenblatt

Temperatur Sensor

DALI-Sensoreinheit zur Messung von
Temperatur

Art. Nr. 86459544

DALI Temp Temperatur Sensor

Überblick

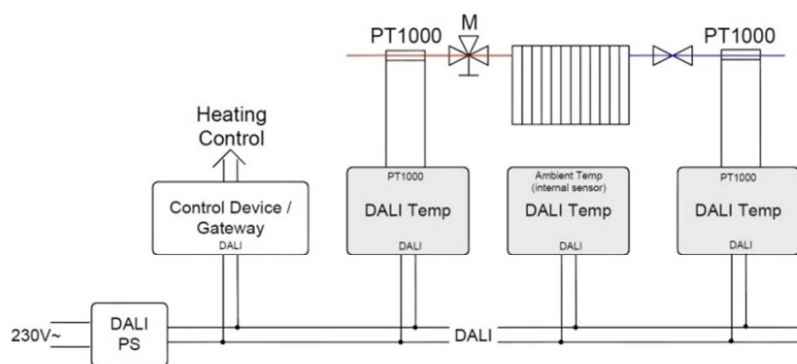
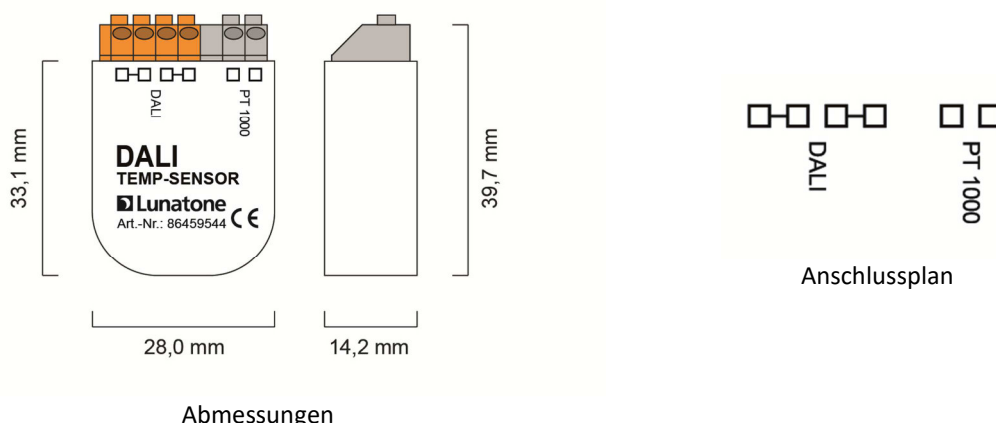
- DALI-Sensor zur Messung von Temperatur
- Interner Sensor und Anschlüsse für einen externen PT1000 (andere externe Sensoren auf Anfrage)
- Beide Temperaturwerte können über DALI abgefragt werden
- Geeignet zur Messung und Überwachung von Temperaturen wie zum Beispiel in der Heiz- und Lüftungstechnik
- Die Versorgung des Moduls erfolgt direkt über die DALI-Leitung, es ist kein zusätzlicher Anschluss notwendig
- Doppelte Ausführung der DALI-Klemmen zum Durchschleifen der DALI-Busverbindung

Spezifikation, Kenndaten

Typ	DALI Temp
Artikelnummer	86459544
Elektrische Daten:	
Versorgung	aus DALI- Bus
typ. Stromaufnahme	2.6 mA
Ausgang	DALI
Anzahl verwendeter DALI-Adressen	1
Eingang (optional)	PT1000
Technische Daten:	
Temperaturmessbereich Sensor intern	0°C ... +75°C
Genauigkeit interner Sensor	0.5°C
Temperaturmessbereich externer PT1000	-25°C ... +125°C
Genauigkeit	0.4°C
Lager- und Transporttemperatur	-25°C ... +75°C
Betriebstemperatur	-25°C ... +75°C
Schutzklasse	IP20
Anschlussdrähte Querschnitt	0.5-1.5 mm ²
Abmessungen	39,7mm x 28mm x 14mm
Montage	Dose

Anwendung in Heiz- und Klimatechnik zum Beispiel für:

- Messung von Vorlauftemperatur
- Messung der Rücklauftemperatur
- Messung der Umgebungstemperatur



typische Installation

Auslesen und Auswerten der Temperaturmesswerte

Auslesen der Temperatur

Die Messwerte des internen und des externen Sensors können über Szenenwerte abgefragt werden. Jeder Messwert setzt sich aus 2 Bytes zusammen, für geringe Auflösungen (1°C) ist das Auslesen des höherwertigen Bytes ausreichend.

Interner Sensor:

Hibyte: Szene 0 (Befehl: QUERY SCENE 0)

Lobyte: Szene 1 (Befehl: QUERY SCENE 1)

Externer Sensor:

Hibyte: Szene 2 (Befehl: QUERY SCENE 2)

Lobyte: Szene 3 (Befehl: QUERY SCENE 3)

Auswertung der Temperatur

Die Formel für die Zusammensetzung der beiden Bytes lautet:

$$\text{Temp}[^{\circ}\text{C}] = \text{HiByte} + \text{LoByte}/256$$

Bereich HiByte (signed): [-128 ... +127]

Bereich LoByte (unsigned): [0...255]

Für Messungen mit geringer Auflösung ist das Auslesen des Hibytes ausreichend. Dieser Wert entspricht direkt dem Messwert in °C. Wird eine höhere Auflösung benötigt kann nach Auslesen des Hibytes das zugehörige LoByte ausgelesen werden.

Beispiel:

-5,75°C: HiByte=-6, LoByte= 64;

+5,75°C: HiByte=5, LoByte=192;

Bestellinformation

Art. Nr. 86459544: DALI Temp, Temperatursensor (0°C ... 85°C), optional mit externen PT1000 (-25°C ...+125°C, Dose

Weiterführende Informationen und Zubehör

DALI-Cockpit – kostenlose Konfigurationssoftware für DALI-Systeme
<http://lunatone.at/de/dali-systeme/software/>

DALI-Produkte von Lunatone
<http://www.lunatone.at/de/>

Lunatone Datenblätter und Manuals
<http://lunatone.at/de/downloads/>

Kontakt:

Technische Fragen: support@lunatone.com

Anfragen: sales@lunatone.com

www.lunatone.com



Disclaimer

Änderungen vorbehalten. Alle Angaben ohne Gewähr. Das Datenblatt bezieht sich auf den aktuellen Auslieferungszustand

Die Kompatibilität mit anderen Geräten ist vor der Installation zu prüfen.

Vertretung Schweiz:

ERVOTECH AG

Hämmerli 11

CH-8855 Wangen SZ

www.ervotech.ch

info@ervotech.ch

+41 55 440 93 47