

0-10V to DALI Converter 10mA



Datenblatt Interface

Interface zur Umwandlung von
0-10V Signalen in DALI-Dimmwerte

Art. Nr. 86468352-xxx

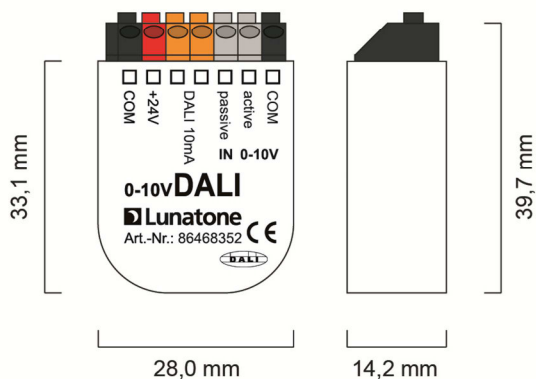
0-10V to DALI Converter Interface

Überblick

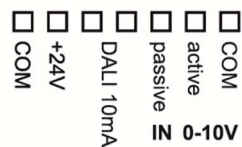
- Kompaktes Schnittstellenmodul zur Umwandlung von 0-10V Steuerungssignalen in DALI Dimmwerte
- Integrierte Busversorgung für einen DALI-Subkreis mit bis zu 4 Standard-DALI Lasten (10mA), Erweiterung auf bis zu 64 Lasten mit einem DALI-Expander möglich
- passiver und aktiver 0-10V Eingang
- Die eingelesene 0-10V Spannung wird Broadcast an den DALI-Subkreis ausgegeben
- Als Ereignistrigger wird eine Änderung der 0-10V Eingangsspannung (>1%) verwendet
- Das Modul wird mit einem 12-24V Netzteil versorgt.
- Varianten mit verschiedenen Umwandlungscharakteristiken verfügbar (Dimmbereich, OFF-Funktion)
- **Eine galvanische Trennung zwischen den am DALI-Ausgang (10mA) angeschlossenen EVGs und dem 0-10V Eingang (bzw. der 24V-Versorgung) kann durch Einfügen eines DALI-Expanders erreicht werden**

Spezifikation, Kenndaten

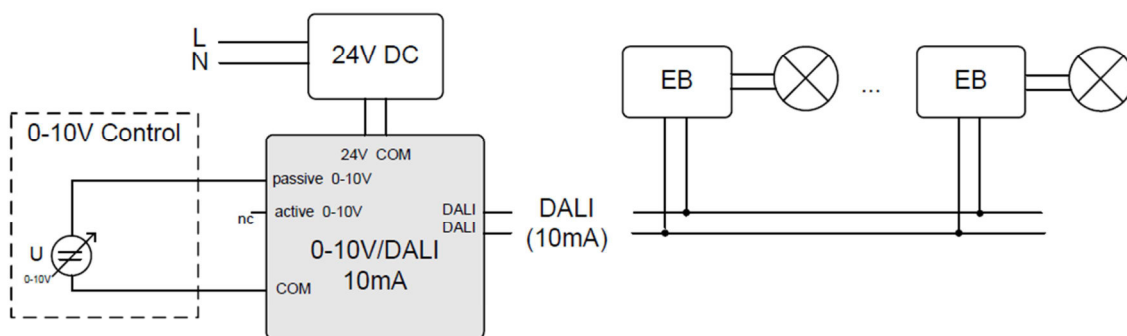
Typ	0-10V / DALI Converter
Artikelnummer	86468352-xxx
Elektrische Daten:	
Versorgungsspannung	12V-24V
Typ. Stromverbrauch	4mA + Strom für DALI Ausgang
Eingang	0-10V, passiv oder aktiv
Ausgang	DALI I _{max} =10mA
Funktion	Signalwandler, Auswahl der Umwandlungscharakteristik je nach Bestellnummer
Technische Daten:	
Transport-/Lagertemperatur	-20°C ... +75°C
Betriebstemperatur T _a	-20°C ... +60°C
Schutzklasse	IP20
Querschnitt Anschlussdrähte	0.5-1.5 mm ²
Montage / Gehäuseform	Dose
empfohlene Drahtlänge zum 0-10V Steuergerät	50cm
Abmessungen	40 / 28 / 15 mm



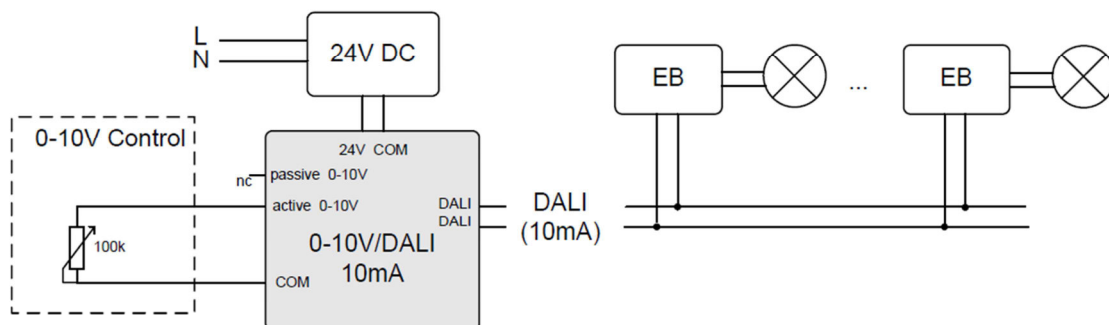
Geometrie



Anschlussplan

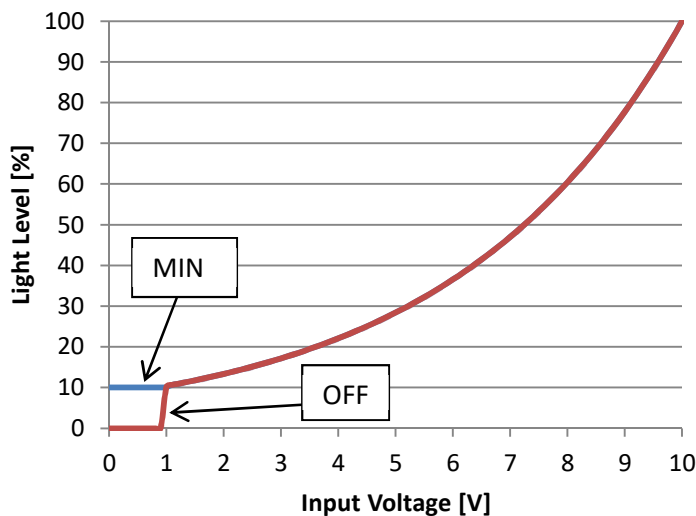


Typ. Anwendung mit 0-10V Spannung am passiven 0-10V Eingang
(0-10V Steuergerät = Spannungsquelle, z.B.: SPS)



Typ. Anwendung mit 100k Potentiometer am aktiven 0-10V Eingang (0-10V Steuergerät = Verbraucher)

0-10V / DALI Umwandlung



Der Light Level entspricht der Ausgangsleistung einer am Converter angeschlossenen DALI-Last (entsprechend IEC62386-102).

Umwandlungscharakteristik:

Der Eingangsbereich von 1V-10V wird auf den Dimmbereich der angeschlossenen DALI-Lasten abgebildet.

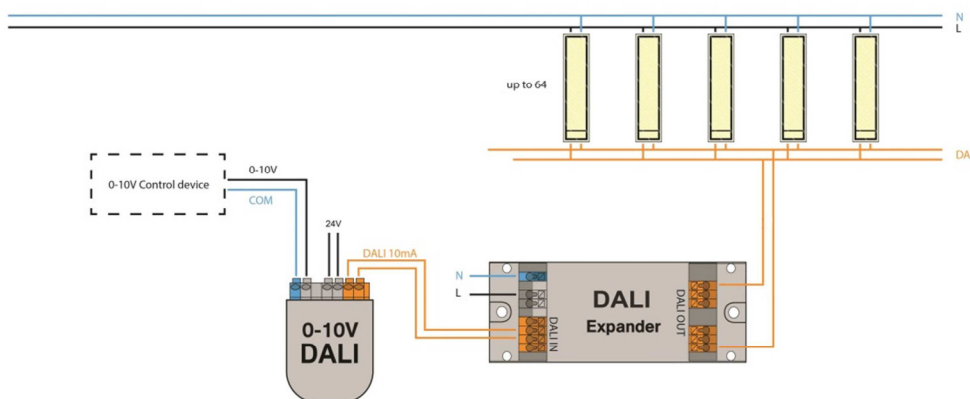
Er wird je nach Variante auf 1%-100% oder 10% -100% der Ausgangsleistung abgebildet.

Zur besseren Darstellung sind nur die Kennlinien mit 10% dargestellt.

MIN/OFF:

Je nach Variante schaltet der Converter unterhalb von 1V aus (rote KL) oder er gibt den Minimumlevel aus (blaue KL).

Anwendungsbeispiel: Erweiterung mit DALI-Expander



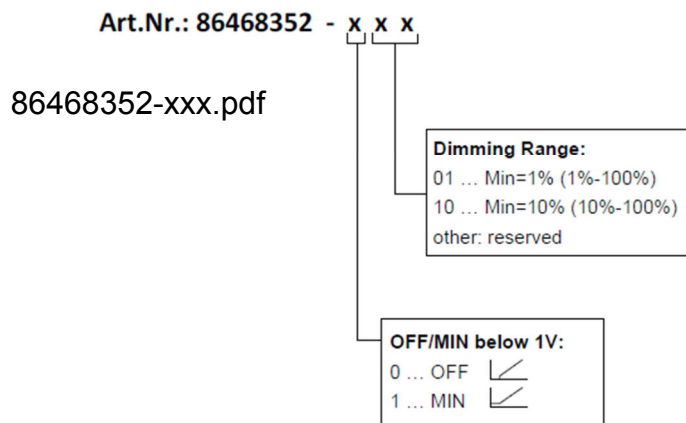
Steuerung von 64 DALI-Leuchten mit einem 0-10V Steuergerät in Kombination mit einem Expander (ArtNr: 89453847)

Bestellinformation

Art.Nr. 86468352-xxx:

0-10V auf DALI Konverter zur Broadcast-Steuerung eines kleinen DALI-Subkreises;

Die Varianten unterscheiden sich je nach Dimmbereich und OFF-Funktion.



Bei Bestellung ohne detaillierte Kennung entspricht der Auslieferungszustand folgender Artikelnummer:

Art.Nr. 86468352-001 (OFF, 1%-100%)

Weiterführende Informationen und Zubehör

DALI-Cockpit – kostenlose Konfigurationssoftware für DALI-Systeme
<http://lunatone.at/de/dali-systeme/software/>

DALI-Produkte von Lunatone
<http://www.lunatone.at/de/>

Lunatone Datenblätter und Manuals
<http://lunatone.at/de/downloads/>

Kontakt:

Technische Fragen: support@lunatone.com

Anfragen: sales@lunatone.com

www.lunatone.com

Disclaimer

Änderungen vorbehalten. Alle Angaben ohne Gewähr. Das Datenblatt bezieht sich auf den aktuellen Auslieferungszustand

Die Kompatibilität mit anderen Geräten ist vor der Installation zu prüfen.

Vertretung Schweiz:	
ERVOTECH AG	www.ervotech.ch
Hämmerli 11	info@ervotech.ch
CH-8855 Wangen SZ	+41 55 440 93 47