



0-10V to DALI Converter

Datenblatt Interface

Schnittstellenmodul für die
Steuerung eines DALI-Kreises mit
analogen 0-10V Signalen

Art. Nr. 86468353-1-HS (1 Kanal)
Art. Nr. 86468353-2-HS (2 Kanäle)
Art. Nr. 86468353-3-HS (3 Kanäle)

0-10V to DALI Converter Interface

Überblick

- Kompaktes Modul zur Umwandlung von 0-10V Steuersignalen in DALI Dimmlevel
- Geräte mit 1, 2 oder 3 Kanälen verfügbar, d.h. es können bis zu 3 Bereiche gesteuert werden
- Die eingelesene 0-10V Spannung wird als Dali Off bzw. Dimmwert an den gewünschten Wirkbereich im DALI-Kreis gesendet
- Als Ereignistrigger wird eine Änderung der 0-10V Eingangsspannung (>1%) verwendet
- Versorgung 12V bis 24V DC (z.B.: Power Supply 24V/300mA, Art.Nr. 24166012-24HS), es können mehrere Geräte mit derselben 24V-Versorgung versorgt werden
- Konfiguration von Wirkbereich, Umwandlungscharakteristik und OFF-Funktion für jeden Kanal mithilfe von DALI-Cockpit und DALI-USB Interface
- Passiver 0-10V Eingang: das Modul liefert keine Spannung, geeignet zur Steuerung mit 0-10V Analogsignal (z.B.: Siemens LOGO)
- Das Gerät benötigt für den Betrieb eine DALI-Busversorgung (z.B.: Dali PS), es können mehrere Geräte an einem Bus betrieben werden
- **Galvanische Trennung zwischen DALI-Bus und 0-10V Eingang bzw. 24V-Versorgung**

Spezifikation, Kenndaten

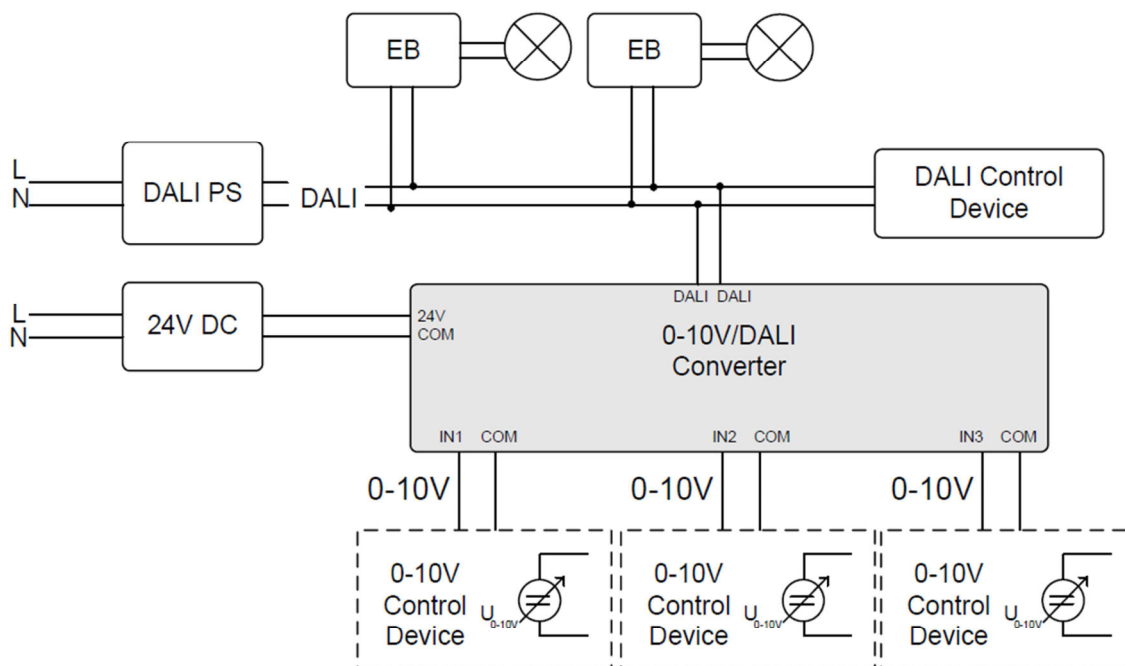
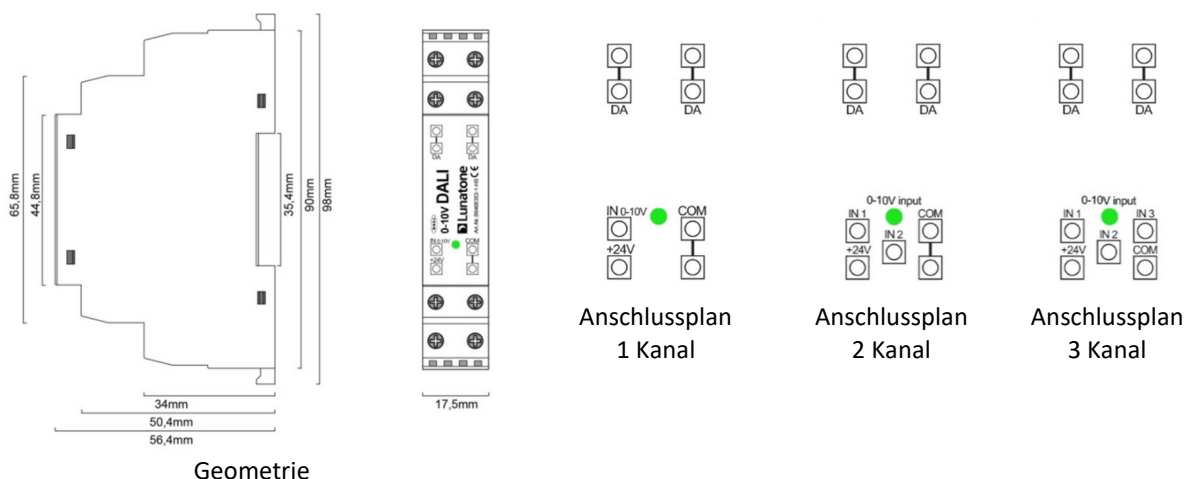
Typ	0-10V to DALI Converter		
Artikelnummer	86468353-1-HS	86468353-2-HS	86468353-3-HS

Elektrische Daten:

Versorgung	12V-24V DC		
Typ. Eingangsstrom 24V	5mA		
Eingang	1x 0-10V / 0,1mA	2x 0-10V / 0,1mA	3x 0-10V / 0,1mA
Ausgang	DALI		
Funktion	Konverter, Funktion über DALI konfigurierbar		

Technische Daten:

Lager-/Transporttemperatur	-20°C ... +75°C
Betriebstemperatur	-20°C ... +75°C
Schutzklasse	IP20
Querschnitt Anschlussdrähte	bis 2.5 mm ²
Montage	Hutschiene
Abmessungen	1TE, 98mm x 56mm x 18mm



Typische Installation 3 Kanal 0-10V to DALI Converter

Installation

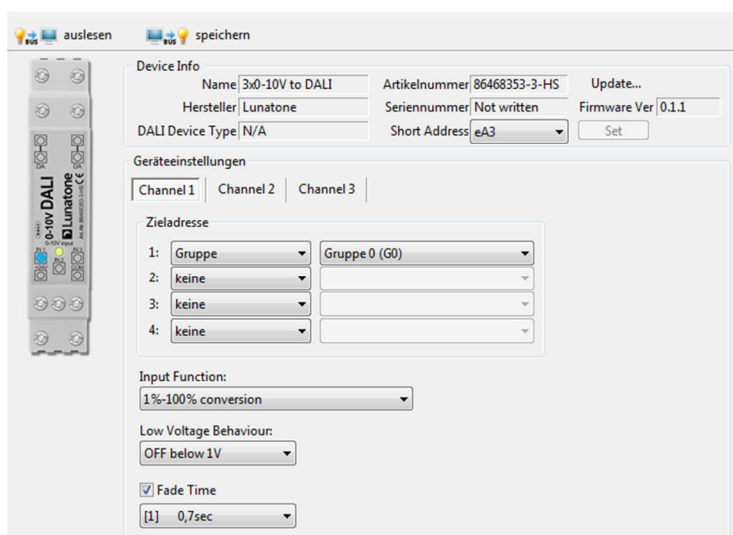
- Versorgung mit 12V-24V DC (z.B. 24V/300mA Art.Nr.: 24166012-24HS)
- galvanische Trennung zwischen DALI-Ausgang und 0-10V Eingängen bzw. Versorgung
- Die an den 0-10V Eingängen angelegte Spannung ist mit dem Potential der Versorgung verbunden
- Der Anschluss an den DALI-Bus ist polaritätsunabhängig, der DALI-Bus wird von einem externen DALI PS versorgt

Inbetriebnahme

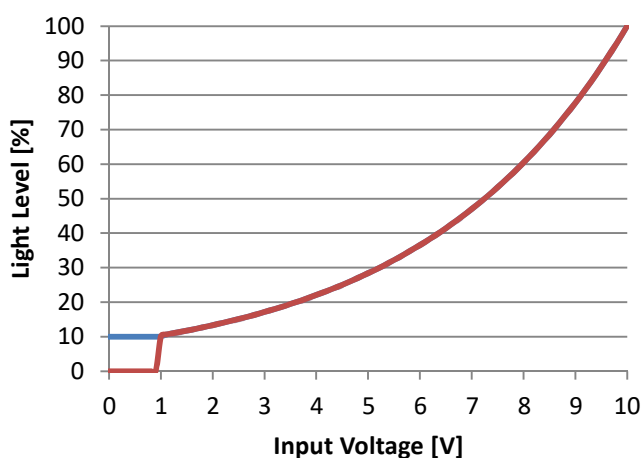
- Nach dem Anschluss ist das Gerät betriebsbereit, je nach Typ gelten die folgenden Auslieferungszustände:

Typ	1-Kanal (86468353-1-HS)	2-Kanal (86468353-2-HS)	3-Kanal (86468353-3-HS)
Wirkbereich	Broadcast	Kanal1: G0 Kanal2: G1	Kanal1: G0 Kanal2: G1 Kanal3: G2
Dimmbereich	1%-100%		
Verhalten unter 1V	OFF		
Fade Time	0.7s		

- Änderungen an diesen Einstellungen können mit dem DALI-Cockpit vorgenommen werden.



0-10V / DALI Umwandlung



Lichtlevel einer am Konverter angeschlossenen DALI-Last (entsprechend IEC62386-102).

Umwandlungscharakteristik:

Die Eingangsspannung im Bereich von 1V-10V wird auf den Dali Dimmlevel abgebildet.

Die Einstellmöglichkeiten im DALI-Cockpit betreffen:

Bereich Lichtlevel:

0.1%-100%, 1%-100%, 3%-100% oder 10%-100%

On/Off-Verhalten:

Verhalten bei Eingangsspannungen unter 1V: DALI-Befehl OFF oder RECALL MIN

In der Abbildung links sind die Kennlinien beispielhaft für einen Dimmbereich von 10%-100% dargestellt.

Bestellinformation

Art. Nr.: 86468353-1-HS, 1 Kanal 0-10V auf DALI Konverter, Umwandlung 0-10V Analogwert auf DALI Dimmwert, Eingang passiv, 24V DC Versorgung, DALI-Bus galvanisch getrennt zu 0-10V Eingang und 24V Versorgung, geeignet für externe Busversorgung, Hutschiene

Art. Nr.: 86468353-2-HS, 2 Kanal 0-10V auf DALI Konverter, Umwandlung 0-10V Analogwert auf DALI Dimmwert, Eingang passiv, 24V DC Versorgung, DALI-Bus galvanisch getrennt zu 0-10V Eingängen und 24V Versorgung, geeignet für externe Busversorgung, Hutschiene

Art. Nr.: 86468353-3-HS, 3 Kanal 0-10V auf DALI Konverter, Umwandlung 0-10V Analogwert auf DALI Dimmwert, Eingang passiv, 24V DC Versorgung, DALI-Bus galvanisch getrennt zu 0-10V Eingängen und 24V Versorgung, geeignet für externe Busversorgung, Hutschiene

Art. Nr.: 24166012-24HS, 24VDC/300mA Spannungsversorgung, Hutschiene, 1TE

Weiterführende Informationen und Zubehör

DALI-Cockpit – kostenlose Konfigurationssoftware für DALI-Systeme

<http://lunatone.at/de/dali-systeme/software/>

DALI-Produkte von Lunatone

<http://www.lunatone.at/de/>

Lunatone Datenblätter und Manuals

<http://lunatone.at/de/downloads/>

Kontakt:

Technische Fragen: support@lunatone.com

Anfragen: sales@lunatone.com

www.lunatone.com

Disclaimer

Änderungen vorbehalten. Alle Angaben ohne Gewähr. Das Datenblatt bezieht sich auf den aktuellen Auslieferungszustand

Die Kompatibilität mit anderen Geräten ist vor der Installation zu prüfen

Vertretung Schweiz:

ERVOTECH AG

Hämmerli 11

CH-8855 Wangen SZ

www.ervotech.ch

info@ervotech.ch

+41 55 440 93 47