

wDALI Controls

Datenblatt DALI RF Controls



Drahtlose Steuerung von DALI- Systemen

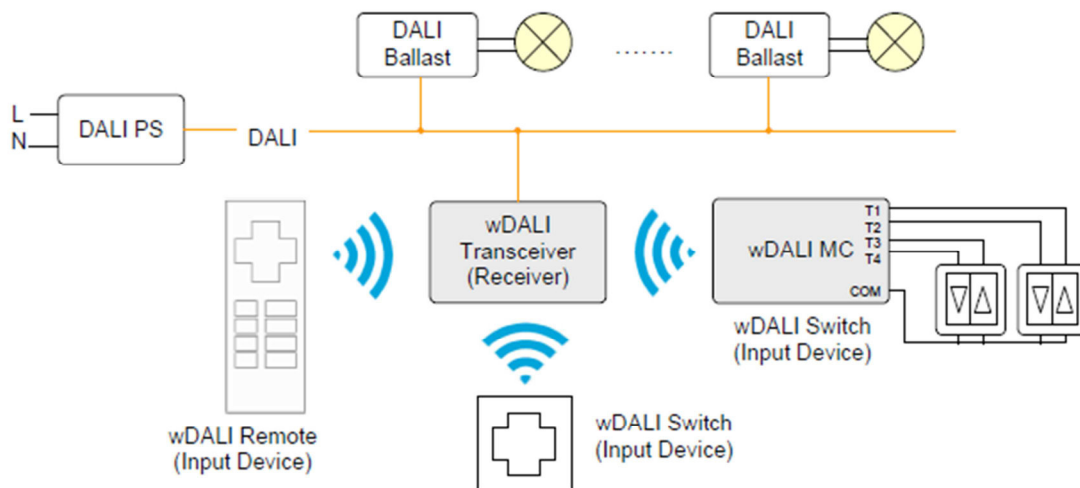
- Art.Nr. 86459587-TR (Transceiver)
- Art. Nr. 86459534-W (Remote weiss)
- Art. Nr. 86459534-B (Remote schwarz)
- Art.Nr. 89453848 (MC)
- Art.Nr. 86459541-W (Switch Weiss)
- Art.Nr. 86459541-B (Switch Schwarz)

- Kombination Sender/Empfänger:
 - Art. Nr. 86459534-W+T (Remote weiss+Tr.)
 - Art. Nr. 86459534-B+T (Remote schwarz+Tr.)
 - Art.Nr. 89453848+T (MC+Tr.)
 - Art.Nr. 86459541-W+T (Switch Weiss+Tr.)
 - Art.Nr. 86459541-B+T (Switch Schwarz+Tr.)

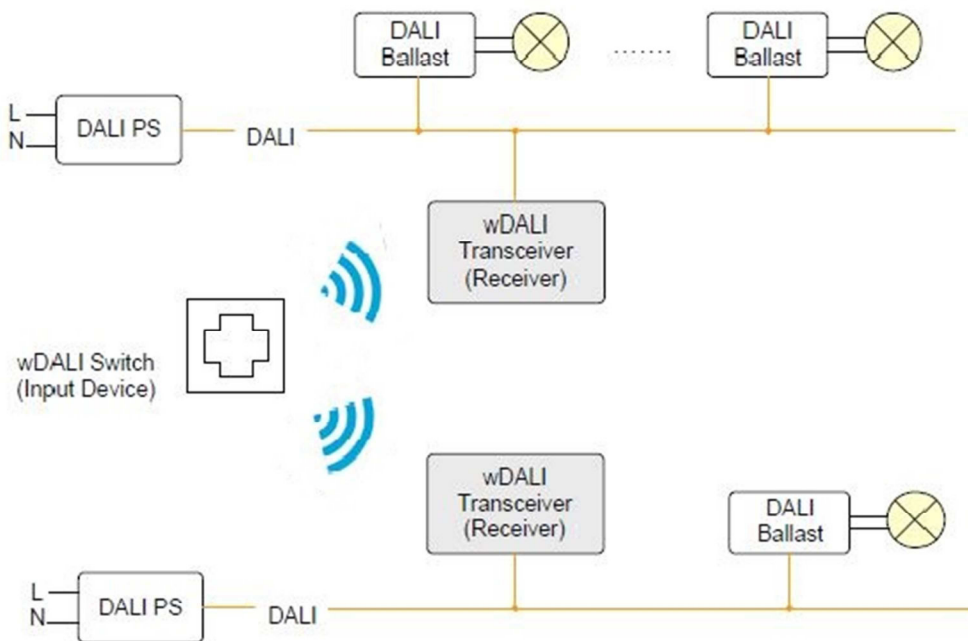
wDALI Controls Wireless DALI Controls

Überblick

- Wireless Steuerung eines DALI-Kreises
- Eine wDALI-Steuerung besteht aus zumindest zwei Komponenten: einer Empfangseinheit, die an den DALI-Bus angeschlossen wird und einem beliebig platzierbaren Bediengerät (Sendeeinheit)
- Als Bediengerät sind Fernbedienung (12 Tasten), Switch (4 Tasten) und ein MC-Tasterkoppler mit 4 potential-freien Eingängen (Taster) verfügbar
- Frei zuordenbare Funktionen (DALI-Kommandos) zu jeder Taste
- Werkseinstellung ermöglicht Grundsteuerung ohne Konfiguration
- Jeder Taste können bis zu 4 Wirkbereiche mit individuellen Funktionen zugewiesen werden
- DALI-Einzeladressen, Gruppen oder Broadcast als Wirkbereich einstellbar
- Jeder Taste kann individuelles Schaltverhalten zugewiesen werden (kurzer/ langer Tastendruck, Wechseltaster, Treppenhaus)
- Unterstützt Farbtemperatur für DT8 Leuchten
- Konfigurierbare Power-Up Funktion
- Memoryfunktion für Helligkeit
- Einfache Konfiguration über DALI-Cockpit Softwaretool
- Mehrere Bediengeräte können auf einen Empfänger gepairt werden (ab FW2.0), in diesem Fall hat jedes Bediengerät dieselbe Funktion
- Ein Bediengerät kann mit mehreren Empfängern gepairt und damit mehrere DALI-Kreise gesteuert werden
- Mehrere wDALI Transceiver können am selben DALI-Kreis verwendet werden
- Jede Bedieneinheit kann von jedem Ort innerhalb des Empfangsradius des Transceivers verwendet werden.
- Der Transceiver wird über die DALI-Leitung versorgt, es ist kein zusätzlicher Anschluss notwendig.



typische Installation (mehrere Bediengeräte, ein Empfänger)



typische Installation (ein Bediengerät, gleichzeitige Bedienung mehrerer DALI-Kreise)

Spezifikation, Kenndaten

Typ	wDALI Transceiver
Artikelnummer	86459587-TR
elektrische Daten:	
Versorgung	aus DALI Bus
typ. Stromaufnahme	3.8mA
Ausgang	DALI
Funktion und Verhalten nach Netzurückkehr	programmierbar
Frequenzband	2,4 Ghz
Empfangsradius	bis 300m (im freien Feld)
technische Daten:	
Abmessungen	59mmx33mmx15mm
Gehäusotyp	Doseneinbau
Querschnitt Anschlussdraht	0.5 bis 1.5 mm ²
Lager- und Transporttemperatur	-20°C...+75°C
Betriebstemperatur	-20°C...+75°C
Schutzart	IP20

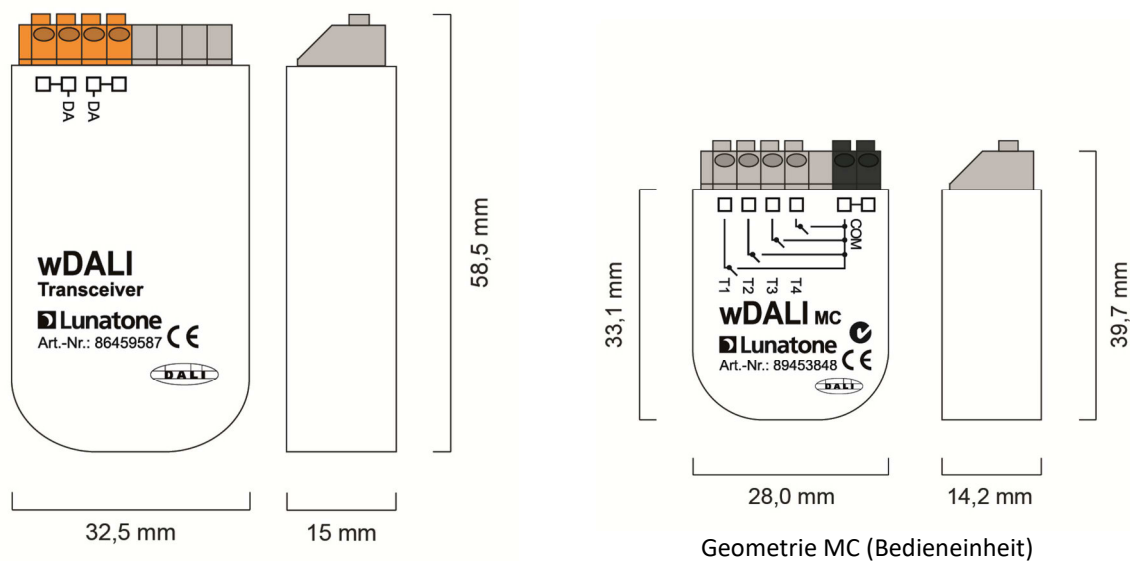
Typ	wDALI Switch Cross	wDALI Remote	wDALI MC
Artikelnummer	86459541-W (Weiss) 86459541-B (Schwarz)	86459534-W (Weiss) 86459534-B (Schwarz)	89453848

elektrische Daten:

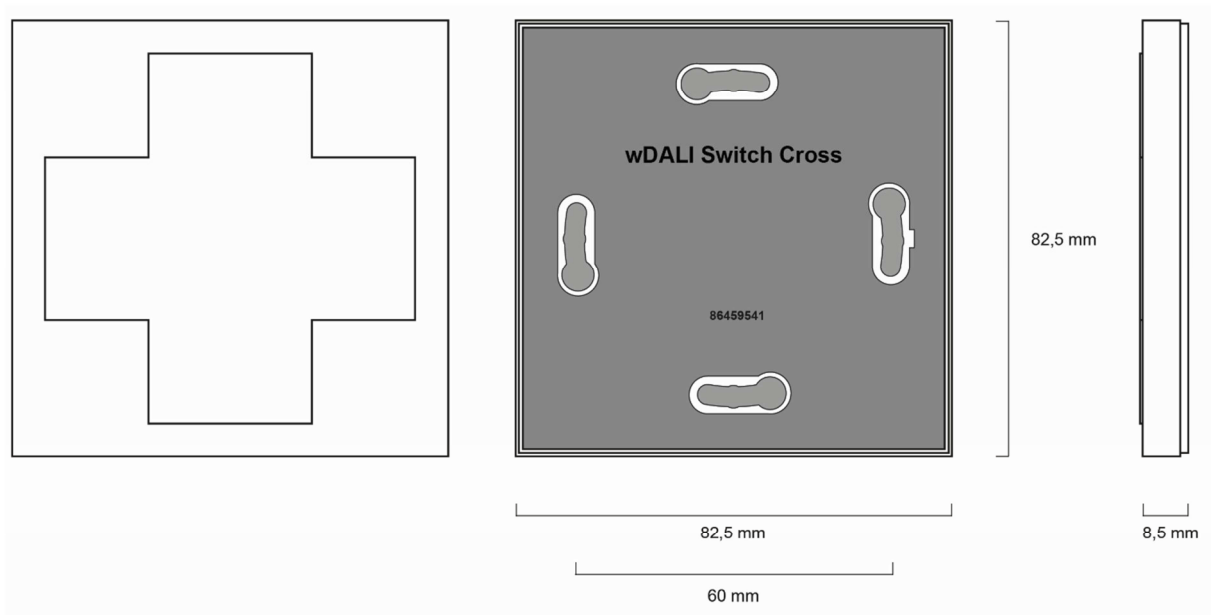
Versorgung	Batterie		
Zu erwartende Batterielebensdauer	6 Jahre		
Ausgang	2,4Ghz Funksignal		
Eingänge	4 integrierte Taster	12 integrierte Taster	4 potentialfreie Eingänge für Taster

technische Daten:

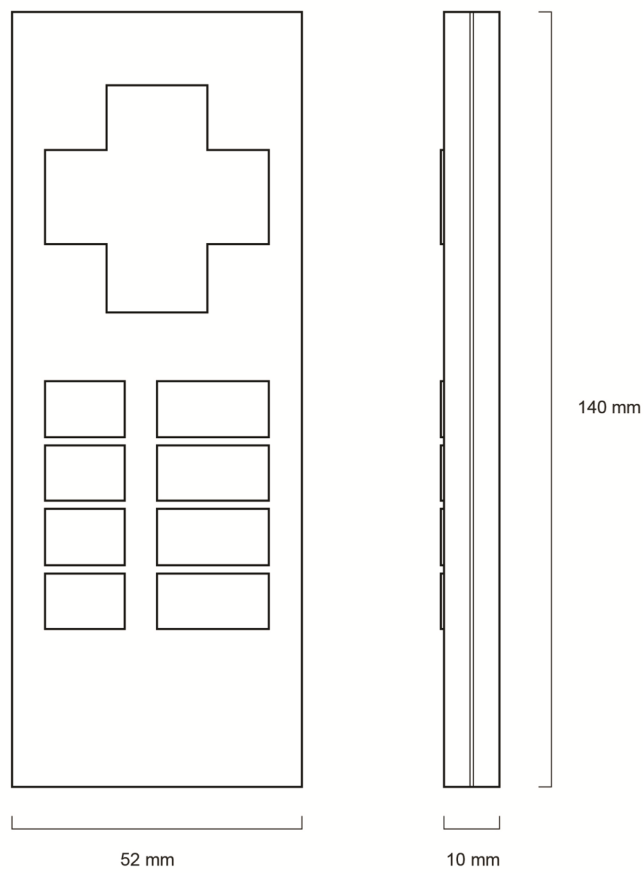
Abmessungen	82mmx82mmx8,5mm	140mmx52mmx10mm	40mmx28mmx15mm
Gehäusetyp	Wandmontage	-	Doseneinbau
Querschnitt Anschlussdraht	-		0.5 bis 1.5 mm ²
Lager- und Transporttemperatur	-20°C...+75°C		
Betriebstemperatur	0°C...+50°C		
Schutzart	IP20		



Geometrie Transceiver (Empfangseingheit)



Geometrie Switch (Bedieneinheit)



Geometrie Fernbedienung (Bedieneinheit)

Installation

- wDALI Transceiver wird vom DALI-Bus versorgt (typ. Stromaufnahme 3.8mA)
- der Anschluss an die DALI-Klemmen ist polaritätsunabhängig
- der DALI-Eingang ist netzspannungsfest
- der wDALI Transceiver ist für Dosenbau geeignet
- Bedienelemente können von einem beliebigen Ort innerhalb des Empfangsradius benutzt werden (von baulichen Gegebenheiten abhängig, im Freien bis zu 300m)

Funktion

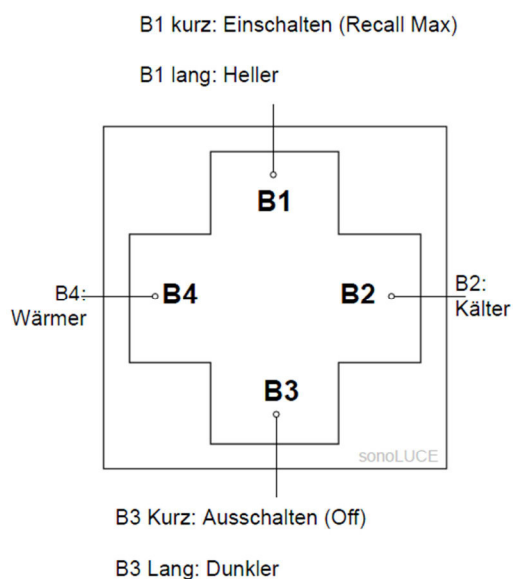
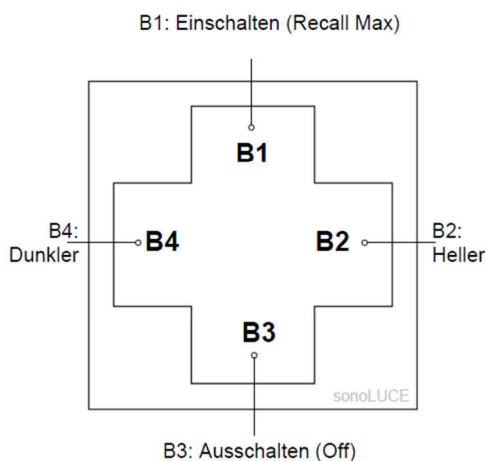
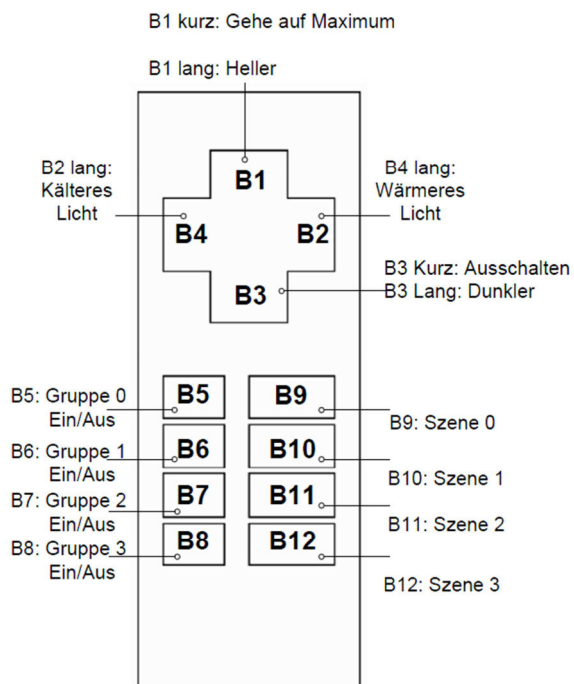
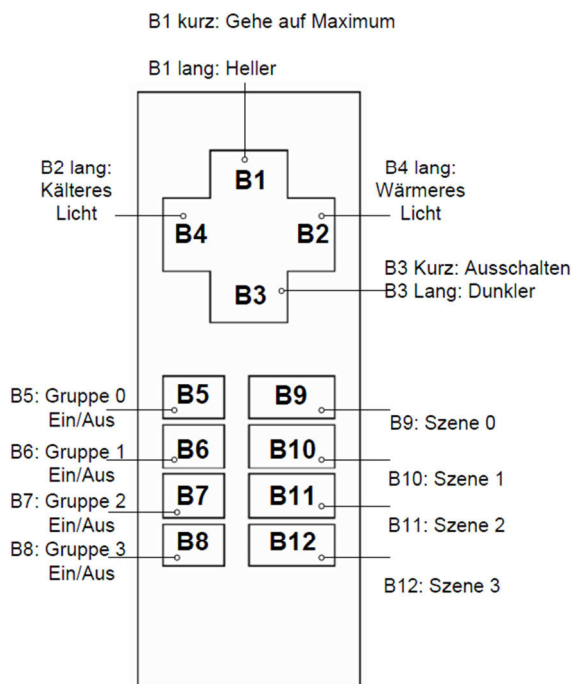
- Einfache Adressierung und Konfiguration mit der DALI Cockpit Software
- Einfaches Pairen/Unpairen zusätzlicher Bedienelemente
- die einem Button zugewiesene Funktion kann von jedem gepairten Bedienelement aufgerufen werden (Switch&MC: Button 1-4, Remote: Button 1-12)
- Werkseinstellung (Preset1) kann jederzeit wiederhergestellt werden
- Preset 2 für Farbtemperatursteuerung schnell konfigurierbar
- Individuelle Konfiguration jeder Taste
- Befehlsauswahl aus dem DALI-Befehlssatz, vordefinieren und benutzerdefinierten Makros
- Vordefinierte Makros für dynamische und sequentielle Szenenaufrufe, Farbtemperatursteuerung und Memoryfunktion
- Einstellbares Verhalten und Verzögerung bei Spannungswiederkehr (keine Änderung, OFF, Szene 0-15)
- Betriebsarten um das Steuergerät an eine zentrale Steuerung anzubinden



Hinweis: an das wDALI MC dürfen nur Taster angeschlossen werden. Die Verwendung von Schaltern ist nicht zulässig.

Preset1: Schalten & Dimmen (Werkseinstellung)

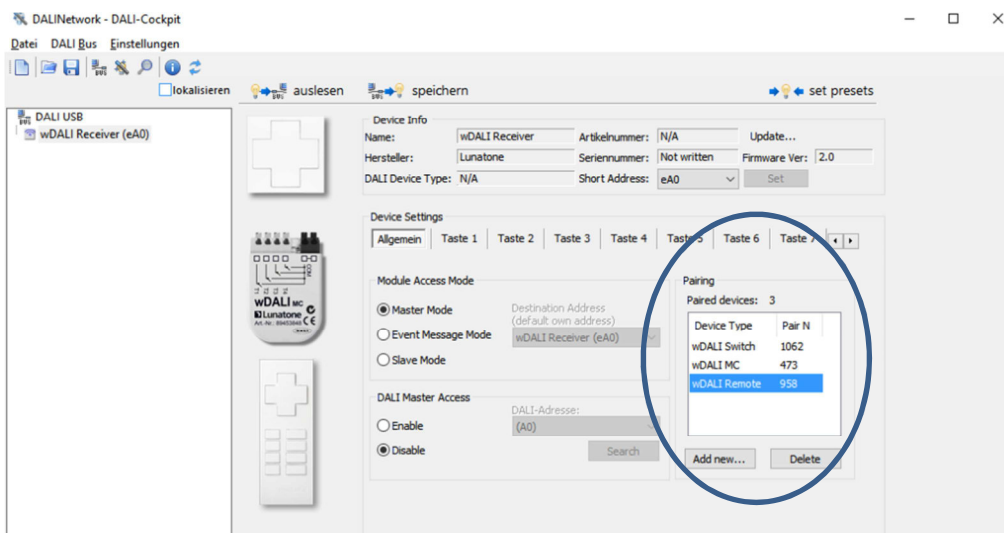
Preset2: Schalten & Dimmen, Verstellen der Farbtemperatur



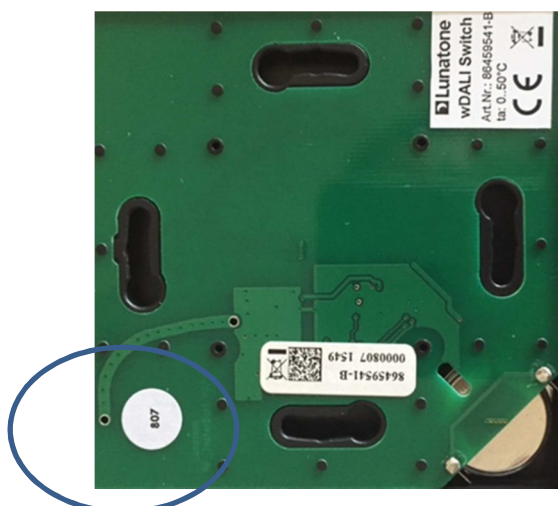
- MC – Eingang 1: Einschalten (Recall Max)
- MC – Eingang 2: Heller
- MC – Eingang 3 : Ausschalten (Off)
- MC – Eingang 4: Dunkler

- MC – Eingang 1 kurz: Einschalten (Recall Max)
- MC – Eingang 1 lang: Heller
- MC – Eingang 2: Kälter
- MC – Eingang 3 kurz : Ausschalten (Off)
- MC – Eingang 3 lang: Dunkler
- MC – Eingang 4: Wärmer

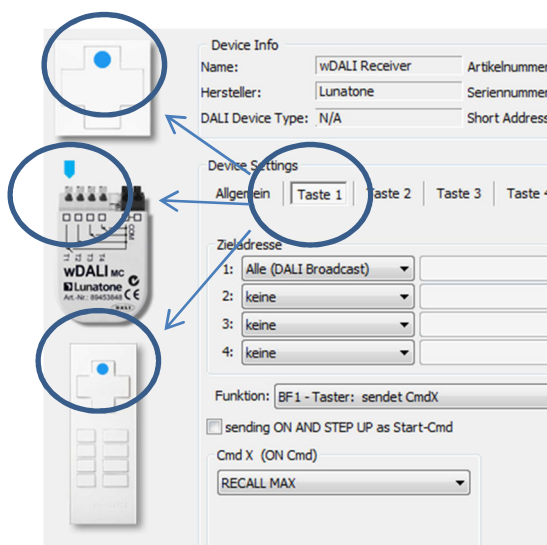
Pairing (unterstützt ab Firmware 2.0) : Einfaches Hinzufügen/Entfernen der Pairingnummer des Bedienelements. Es werden alle bereits gepairten Komponenten im Cockpit angezeigt.



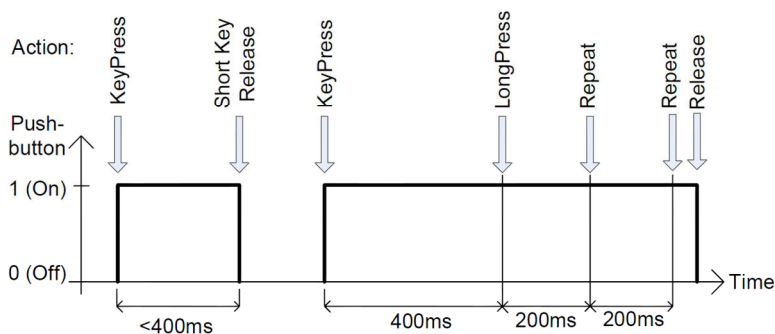
Die Pairingnummer des Bediengeräts ist dem runden Aufkleber auf der Rückseite des Bediengeräts zu entnehmen, Beispiel Switch:



Die im Cockpit aktive Taste wird zwecks Zuordnung bei allen geairten Gerätetypen entsprechend markiert:



Einstellmöglichkeiten für das Schaltverhalten eines Tasters:



Definition:

Taste	Dauer	
	min	max
Definition		
kurz	40 ms	400 ms
lang	>400 ms	

button-function	key press	release after short press	long press	repeat	remarks
0	-	-	-	-	-
1	CmdX	-	-	-	sends CmdX on key press
2	CmdX	-	CmdY	-	sends CmdX on key press sends CmdY after long press delay
3	CmdX	-	CmdY	CmdY	sends CmdX on key press sends CmdY with 200ms repetition after long press delay
4	CmdX / CmdY toggle	-	-	-	sends CmdX and CmdY alternating on key press
5	CmdX / CmdY toggle	-	-	-	CmdX/Y depending on bus status
6	-	CmdX / CmdY toggle	ON and STEPUP	UP / DOWN	CmdX/Y depending on bus status , UP/DOWN alternating, ON AND STEPUP, if bus state is OFF before UP
7	-	-	-	-	-
8	-	-	-	-	-
9	CmdX	-	-	-	Staircase control. CmdY is sent after a programmable delay.
10	-	CmdX	CmdY	CmdY	CmdX after short press, CmdY for repeat
11	CmdX	-	-	CmdY	CmdX with repeat; repeats CmdY without long press delay
12	CmdX	CmdY	-	CmdX	CmdX with repeat; if button is released within short press time, CmdY is finally sent



Hinweis: Bei Verwendung von überlappenden Wirkbereichen ist eine korrekte Auswertung des Zustands nicht mehr gewährleistet.



Hinweis: An alle einer Taste zugewiesenen Wirkbereiche werden dieselben DALI-Kommandos übermittelt.

Einstellmöglichkeiten für CmdX/CmdY

Mit CmdX und CmdY sind die Befehle oder Befehlsfolgen gemeint, welche bei den entsprechenden Schaltaktionen ausgelöst werden. Zur Auswahl stehen:

- DALI Befehle
- Vordefinierte Makros (Befehlsfolgen)
- Benutzerdefinierte Makros

DALI-Befehle:

Befehlsnummer	Befehlsname	Funktion
-	DIRECT ARC POWER	direkte Vorgabe des Lichtwerts in %
0	OFF	Licht aus
1	UP	erhöht Lichtwert (Fade-Rate)
2	DOWN	reduziert Lichtwert (Fade-Rate)
3	STEP UP	erhöht Lichtwert um einen Dimmschritt
4	STEP DOWN	reduziert Lichtwert um einen Dimmschritt
5	RECALL MAX	ruft Lichtwert Max auf
6	RECALL MIN	ruft Lichtwert Min auf
7	STEP DOWN AND OFF	reduziert den Lichtwert um einen Dimmschritt, wenn auf Minimum schaltet Gerät aus
8	ON AND STEP UP	schaltet auf Minimum ein, falls es aus war, ansonsten Erhöhung des Lichtwerts um einen Dimmschritt
10	GOTO LAST ACTIVE LEVEL (DALI 2)	Befehl für DALI2 Vorschaltgeräte: Schaltet auf den zuletzt aktiven Wert ein (ab Firmware 2.0)
16-31	GO TO SCENE	ruft Lichtszene 0-15 auf

Makros:

Nr	Makro (Speicherbedarf)	Funktion
M1	Go Home (2 Byte)	Das Licht wird mit einer vordefinierten Fadetime bis 0 gedimmt, im Anschluss lässt sich wieder eine Fadetime übertragen
M2	Sequential Scenes (3Byte)	Mit jedem Tastendruck wird eine Szene weitergeschaltet, die Liste der beteiligten Szenen kann definiert werden
M3	Dynamic Scenes (33 Byte)	Dynamische Sequenz von bis zu 16 Szenen, Fadetime und Delay (0...254s) sind definierbar, stoppt mit dem nächsten Tastendruck
M4	DALI-Reset (1 Byte)	Sendet den Befehl DALI-Reset (optional lässt sich auch die Adressierung löschen)
M5	User Defined Cmd-List (5 Byte je Befehl, 19 Befehle max.)	Es kann ein benutzerdefiniertes Makrofile geladen werden.
M6	3x Cooler (DT8) (0 Byte)	Aktiviert DT8 und übermittelt 3x den Befehl STEP COOLER
M7	3x Warmer (DT8) (0 Byte)	Aktiviert DT8 und übermittelt 3x den Befehl STEP WARMER
M8	Memory Switch On (4 Byte)	MEMORYFUNKTION Schaltet auf den letzten aktuellen Wert ein, funktioniert nur in Kombination mit Switch Off (ab Firmwareversion 1.8)
M9	Memory Switch Off (3 Byte)	MEMORYFUNKTION Speichert den aktuellen Wert und schaltet aus (ab Firmwareversion 1.8)
M10	Memory Dim Up (after Switch Off) (3 Byte)	MEMORYFUNKTION Ermöglicht das Dimmen vom ausgeschalteten Zustand bis zum MAXLEVEL nachdem mit Switch Off abgeschaltet wurde (ab Firmwareversion 1.8).



Hinweis: Der verfügbare Makrospeicher von 96 Byte je Taste (Button1-Button4) darf nicht überschritten werden, für Taste 5-8 und Taste 9-12 stehen in Summe jeweils 192 Byte zur Verfügung (Angabe des Speicherbedarfs hinter dem jeweiligen Makronamen in Spalte 2 der Makrotabelle).

Memoryfunktion

wDALI-Controls unterstützen verschiedene Methoden für die Memoryfunktion (Helligkeit).

Methode 1: Makro M8-M10, der aktuelle Level wird vor dem Abschalten als Max-Wert gespeichert, beim Einschalten wird der MAX-LEVEL (=zuletzt aktiver Level) aufgerufen und im Anschluss der alte Max- Wert zurückgeschrieben (ab Firmware 1.14).

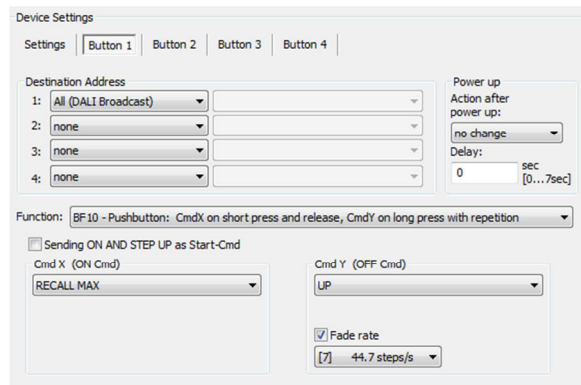
Methode 2: Unterstützung des DALI 2.0 Befehls Nr. 10 - GOTO LAST ACTIVE LEVEL. Geeignet für Vorschaltgeräte, die diesen Befehl unterstützen (ab Firmware 2.0)

Methode 3: Alternativ kann eine Szene als Zwischenspeicher verwendet werden. Vor dem Ausschalten wird der aktuelle Wert als Szenenwert gespeichert und beim Einschalten die entsprechende Szene aufgerufen.

DALI-Cockpit

Im DALI Cockpit können die genannten Funktionen für jeden Taster separat konfiguriert werden.

Die Einstellungsmöglichkeiten sind gegliedert in Wirkungsbereich (Destination Address) und Funktion (Schaltverhalten und DetailEinstellung der gewählten Tasterfunktion).



Betriebsarten

Neben der normalen Betriebsart als Steuergerät, welches aktiv Vorschaltgeräte im DALI-Kreis steuert (Master Mode) stehen für die Anbindung an eine zentrale Steuerung noch 2 weitere Betriebsmodi (Slave Mode und Event Message Mode) zur Verfügung.

Master Mode (Default)

In dieser Betriebsart arbeitet der DALI Switch als DALI-Steuergerät und sendet eventbedingte DALI-Kommandos an die DALI-Lasten entsprechend der Konfiguration.

Event Message Mode

In diesem Modus werden bei Tastendruck vordefinierte Eventkommandos im Rahmen einer proprietären Protokollerweiterung versendet. Diese können von einer zentralen Steuerung ausgewertet werden. Das Licht wird nicht direkt gesteuert.

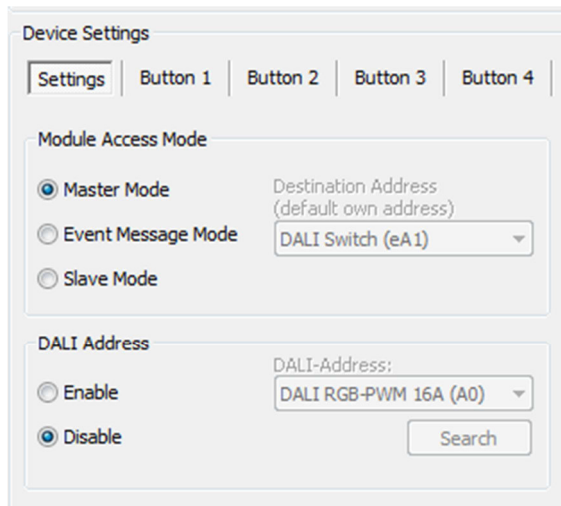


Hinweis: Jedes beliebige Kommando (DALI oder proprietäre Erweiterung) kann im Mastermode als benutzerdefinierte Befehlsliste (Makro M5) selbst generiert werden.

Slave Mode

Der DALI Switch wird in dieser Betriebsart nicht von selbst am Bus aktiv sondern antwortet nur auf Abfragen

Die Umschaltung kann einfach im DALI-Cockpit vorgenommen werden.



Weiterführende Informationen und Zubehör

DALI-Cockpit – kostenlose Konfigurationssoftware für DALI-Systeme

<http://lunatone.at/de/dali-systeme/software/>

DALI-Produkte von Lunatone

<http://www.lunatone.at/de/>

Lunatone Datenblätter und Manuals

<http://lunatone.at/de/downloads/>

Kontakt:

Technische Fragen: support@lunatone.com

Anfragen: sales@lunatone.com

www.lunatone.com



Bestellinformation

Empfänger:

Art.Nr. 86459587-TR wDALI Transceiver, Basisgerät welches am DALI-Bus angeschlossen wird, kann mit mehreren Bediengeräten gepairt werden

Bediengeräte:

- Art. Nr. 86459534-W Remote Weiss, 12 Tasten
- Art. Nr. 86459534-B Remote schwarz, 12 Tasten
- Art.Nr. 89453848 MC, 4 Eingänge
- Art.Nr. 86459541-W Switch Weiss, 4 Tasten
- Art.Nr. 86459541-B Switch Schwarz, 4 Tasten

Kombination (Sender und Empfänger):

- Art. Nr. 86459534-W+T Remote weiss+Trans.
- Art. Nr. 86459534-B+T Remote schwarz +Trans.
- Art.Nr. 89453848+T MC+Transceiver
- Art.Nr. 86459541-W+T Switch Weiss+Trans.
- Art.Nr. 86459541-B+T Switch Schwarz+Trans.

Disclaimer

Änderungen vorbehalten. Alle Angaben ohne Gewähr. Das Datenblatt bezieht sich auf den aktuellen Auslieferungszustand

Die Kompatibilität mit anderen Geräten ist vor der Installation zu prüfen.

Vertretung Schweiz:

ERVOTECH AG
 Hämmerli 11
 CH-8855 Wangen SZ
www.ervotech.ch
info@ervotech.ch
 +41 55 440 93 47