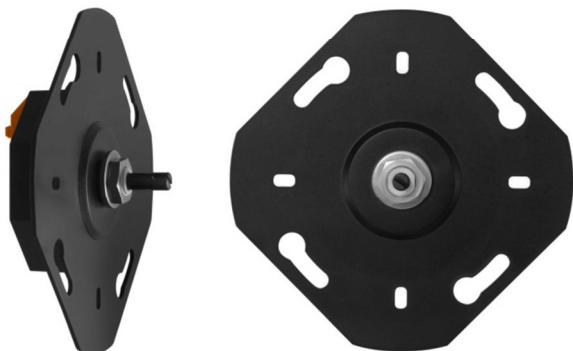
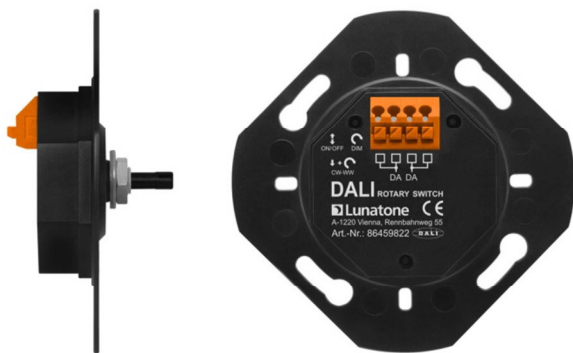


DALI ROT rotary switch

Datenblatt Control Module



Drehknopf zum Dimmen und zur
Farbeinstellung in DALI-Systemen



Art. Nr. 86459822

Art. Nr. 86459822-TW

Art. Nr. 86459822-RGB

Art. Nr. 86459822-CH

Art. Nr. 86459822-TW-CH

Art. Nr. 86459822-RGB-CH



Abdeckung und Drehknopf:

Art. Nr. 86459822-Z01 (weiss)

Art. Nr. 86459822-Z02 (schwarz)

DALI ROT Control Module

Überblick

- DALI Steuergerät
- Drehknopf zum Einstellen der Helligkeit an DALI-Leuchten
- Integrierte Drucktaste mit konfigurierbarer Funktion
- Steuerung von Helligkeit und Farbtemperatur von DT8 Tunable White Leuchten (TW Version) 
- Steuerung von Helligkeit und Farbe von DT8 RGB-Leuchten (RGB Version) 
- Multimasterfähig, es können mehrere Module in einem DALI-Kreis und/oder für ein DALI-Gruppe installiert werden
- Werkseinstellung ermöglicht einfache Anwendung
- Auswahl des Wirkbereichs (Broadcast, DALI Gruppe, DALI Adresse)
- Einfache Konfiguration über DALI USB Interface und DALI-Cockpit Softwaretool
- Keine zusätzliche Leitung oder Versorgung nötig, das Modul wird vom DALI-Kreis versorgt
- Doppelt ausgeführte DALI-Klemmen zum einfachen Durchschleifen der Busverbindung
- Einfache Montage auch mit Netzteil in eine übliche Unterputzdose
- Passend für Abdeckung und Drehknopf aller gängigen Hersteller, aber auch als Zubehör erhältlich

Spezifikation, Kenndaten

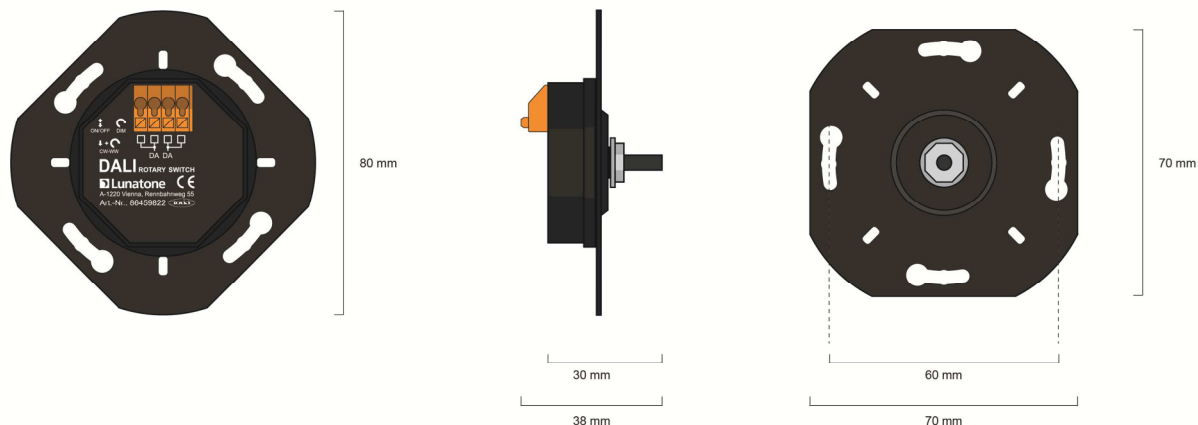
Typ	DALI ROT	DALI ROT TW	DALI ROT RGB
Artikelnummer	86459822 86459822-CH	86459822-TW 86459822-TW-CH	86459822-RGB 86459822-RGB-CH

Elektrische Daten:

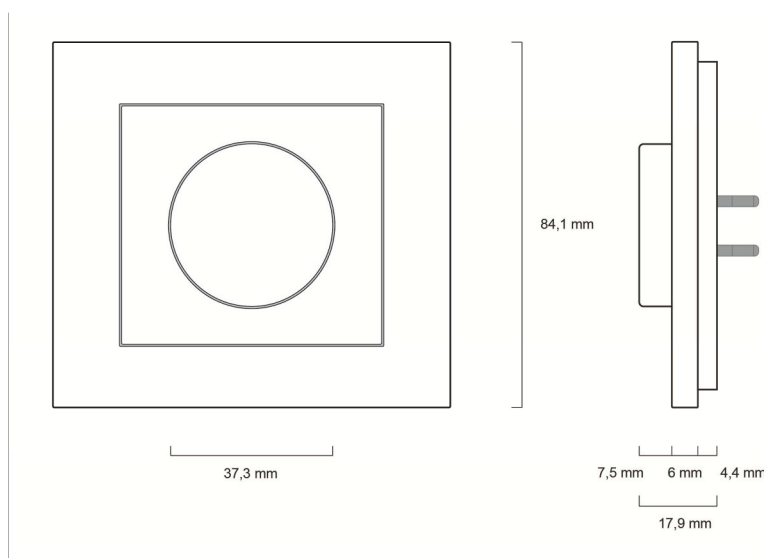
Versorgung	via DALI-line
Typ. Stromaufnahme DALI	3.5 mA
Anzahl der DALI Adressen für Steuergeräte	1 (reduziert nicht die Anzahl der Leuchtenadressen)
Ausgang	DALI
Steuereingang (Bedienung)	Drehregler mit integrierter Tastfunktion

Technische Daten:

Power On Verhalten	programmierbar		
Funktion	Schalten/Dimmen	Schalten/Dimmen Änderung Farbtemperatur	Schalten/Dimmen Änderung Farbe
Umgebungstemperatur	-10°C bis +50°C		
Schutzklasse	IP20		
Querschnitt Anschlussdraht	0.5 bis 1.5 mm ²		
Montage / Verwendung	Unterputzdose		
Abmessungen	70mm x 70mm x 45mm		
Durchmesser Achse	4mm (Adapter für 6mm auf Anfrage)		



Geometrie Drehschalter



Geometrie Abdeckung&Drehknopf (Zubehör: Art.Nr. 86459822-Z01/Z02)

Installation

Der DALI Rotary Switch wird an den DALI-Bus angeschlossen und direkt von diesem versorgt (typ. Stromaufnahme: 3,5mA).

An einem DALI-Bus können mehrere DALI ROT Module und Leuchten angeschlossen werden, in Summe je bis zu 64 Stück. Von jeder Bedienstelle aus werden die Leuchten unabhängig gesteuert. Eine Wechsel-, Kreuz- oder Schrittrelaischaltung entfällt.

Das Gerät ist mit, aber auch ohne, Drehknopf und Abdeckung erhältlich und lässt sich

problemlos mit Abdeckungen gängiger Hersteller kombinieren. Das Modul kann an einer Unterputzdose befestigt werden (Einbautiefe mindestens 25mm). Der Achsdurchmesser beträgt 4mm (Adapter für 6mm auf Anfrage).

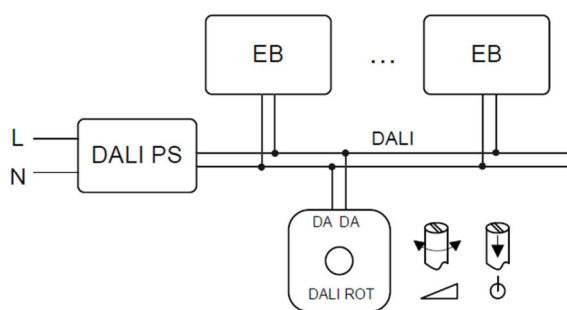
Anwendung und Funktion

DALI ROT:

Der DALI ROT Drehschalter dient zur Einstellung von Helligkeit an DALI-kompatiblen Leuchten.

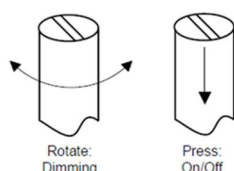
Die Inbetriebnahme, Adressierung und das Einstellen des Wirkbereichs und bei Bedarf der minimalen Grundhelligkeit und der maximalen Helligkeit sind über das Installationstool DALI Cockpit möglich. Für einfache Installationen (Broadcast) sind üblicherweise die Grundeinstellungen ausreichend.

Mit Drehen im bzw. gegen den Uhrzeigersinn lässt sich die Helligkeit regulieren. Ein Tasten am Drehknopf bewirkt das Ein- bzw. Ausschalten der jeweils zugehörigen Leuchten.



Anwendung: Schalten und Dimmen mit DALI ROT Drehschalter

Bedienaktionen:

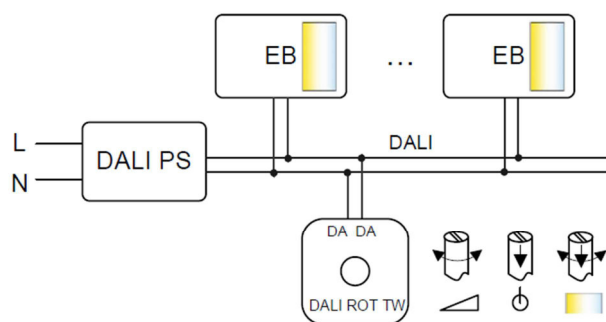


DALI ROT TW:

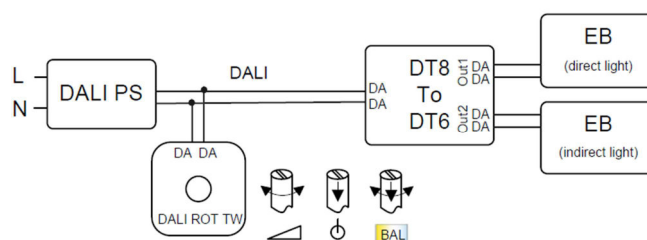
Der DALI ROT TW Drehschalter dient zur Einstellung von Helligkeit und Farbtemperatur an DALI-DT8 kompatiblen Leuchten (Colour Type Tc) oder an DALI-steuerbaren Einzelleuchten in Kombination mit einem DT8toDT6 Konverter. Auch Leuchten mit getrennter Ansteuerung für direktes und indirektes Licht lassen sich mit dieser Methode einfach bedienen.

Die Inbetriebnahme, Adressierung und das Einstellen des Wirkbereichs und bei Bedarf der minimalen Grundhelligkeit, der maximalen Helligkeit und der Grenzen der Farbtemperaturen sind über das Installationstool DALI Cockpit möglich. Für einfache Installationen (Broadcast) sind üblicherweise die Grundeinstellungen ausreichend.

Mit Drehen im bzw. gegen den Uhrzeigersinn lässt sich die Helligkeit regulieren, mit gleichzeitigen Drücken die Farbtemperatur. Ein Tasten am Drehknopf bewirkt das Ein- bzw. Ausschalten der jeweils zugehörigen Leuchten.

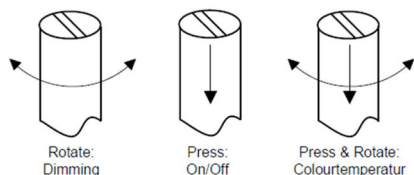


Anwendung: Tunable White Steuerung mit DALI ROT TW



Anwendung: Balance- und Helligkeitssteuerung von direkter und indirekter Beleuchtung mithilfe eines DT8 to DT6 Konverters

Bedienaktionen:

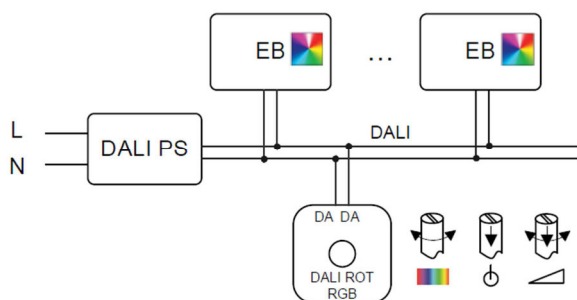


DALI ROT RGB:

Der DALI ROT RGB Drehschalter dient zur Einstellung von Farbe und Helligkeit an DALI-DT8 kompatiblen RGB-Leuchten (Colour Type RGBWAF).

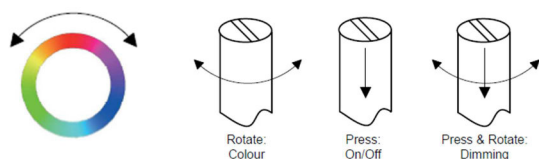
Die Inbetriebnahme, Adressierung, das Einstellen des Wirkbereichs und bei Bedarf der minimalen Grundhelligkeit, der maximalen Helligkeit und weiterer Details sind über das Installationstool DALI Cockpit möglich. Für einfache Installationen (Broadcast) sind üblicherweise die Grundeinstellungen ausreichend.

Mit Drehen im bzw. gegen den Uhrzeigersinn lässt sich die Farbe grob bzw. fein regulieren, mit gleichzeitigen Drücken die Helligkeit. Ein Tasten am Drehknopf bewirkt das Ein- bzw. Ausschalten der jeweils zugehörigen Leuchten.



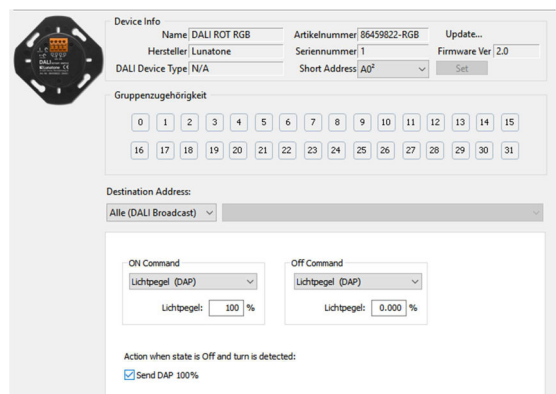
Anwendung: Farbsteuerung mit DALI ROT RGB

Bedienaktionen:



Weitere Einstellungen

Im DALI-Cockpit lässt sich der Wirkbereich definieren. Außerdem können Ein- und Ausschaltbefehl festgelegt werden (Im Screenshot ist der Auslieferungszustand dargestellt). Verfügbare Einschaltbefehle sind DAP, RECALL MAX, RECALL MIN, GOTO SCENE X, GOTO LAST ACTIVE LEVEL; verfügbare Ausschaltbefehle sind DAP0, OFF und GOTO SCENE X.



Ein zusätzliches Feature ist das Einschalten durch Drehbewegung (ohne zu Drücken). Dieses Verhalten kann im Cockpit deaktiviert werden.

Werkseinstellung:

Die DALI ROT werden mit den folgenden Parametern ausgeliefert:

- Wirkbereich: Broadcast
- Einschaltbehehl: DAP 100%
- Ausschaltbefehl: DAP0%

DALI Befehlssatz

Der DALI Rotary Switch agiert als Steuergerät und sendet vordefinierte DALI-Befehle, sobald eine Aktion an der Drehachse (Drehen, Drücken) stattfindet.

Das Gerät basiert auf der Norm für DALI Control Devices (IEC 62386-103). Das Modul

wird als Applicationcontroller betrieben, die Funktion ist in diesem Datenblatt beschrieben.

Bestellinformation

Art.Nr. 86459822: DALI ROT, Drehschaltereinsatz zum Schalten und Dimmen von DALI Systemen

Art.Nr. 86459822-TW: DALI ROT TW, Drehschaltereinsatz zum Schalten, Dimmen und Regulieren der Farbtemperatur in DALI Systemen

Art.Nr. 86459822-RGB: DALI ROT RGB, Drehschaltereinsatz zum Schalten, Dimmen und Regulieren der Farbe in DALI Systemen

Art.Nr. 86459822-CH: DALI ROT CH, Drehschaltereinsatz zur Steuerung von DALI Systemen, passend für Unterputzdosen in der Schweiz (Feller)

Art.Nr. 86459822-TW-CH: DALI ROT TW CH, Drehschaltereinsatz zum Schalten, Dimmen und Regulieren der Farbtemperatur in DALI Systemen, passend für Unterputzdosen in der Schweiz (Feller)

Art.Nr. 86459822-RGB-CH: DALI ROT RGB CH, Drehschaltereinsatz zum Schalten, Dimmen und Regulieren der Farbe in DALI Systemen, passend für Unterputzdosen in der Schweiz (Feller)

Art.Nr. 86459822-Z01: Zubehör - Abdeckung und Drehknopf (weiss)

Art.Nr. 86459822-Z02: Zubehör - Abdeckung und Drehknopf (schwarz)

Art.Nr. 86459822-Z03: Zubehör – Adapter für 6mm Achse

Weiterführende Informationen und Zubehör

DALI-Cockpit – Konfigurations-software für DALI-Systeme

<http://lunatone.at/de/dali-systeme/software/>

DALI-Produkte von Lunatone

<http://www.lunatone.at/de/>

Lunatone Datenblätter und Manuals

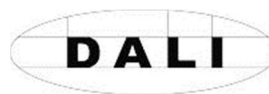
<http://lunatone.at/de/downloads/>

Kontakt:

Technische Fragen: support@lunatone.com

Anfragen: sales@lunatone.com

www.lunatone.com



Disclaimer

Änderungen vorbehalten. Alle Angaben ohne Gewähr. Das Datenblatt bezieht sich auf den aktuellen Auslieferungszustand.

Die Kompatibilität mit anderen Geräten muss vor der Installation geprüft werden.

Vertretung Schweiz:

ERVOTECH AG

Hämmerli 11

CH-8855 Wangen SZ

www.ervotech.ch

info@ervotech.ch

+41 55 440 93 47