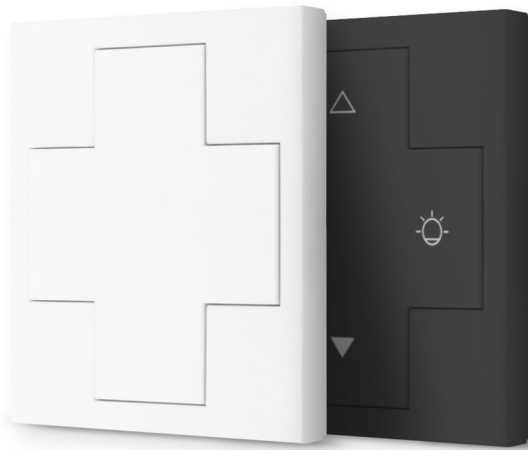


DALI Switch Cross



Datenblatt

Multifunctional Switch Module

DALI-Steuermodul mit vier frei programmierbaren Tasten



Art. Nr. 86459793-W

Art. Nr. 86459793-W16

Art. Nr. 86459793-B

Zubehör:

Bedienkreuze

Art. Nr. 86459793-Z00

Art. Nr. 86459793-Z01

Art. Nr. 86459793-Z02

DALI Switch Cross Multifunctional Switch Module

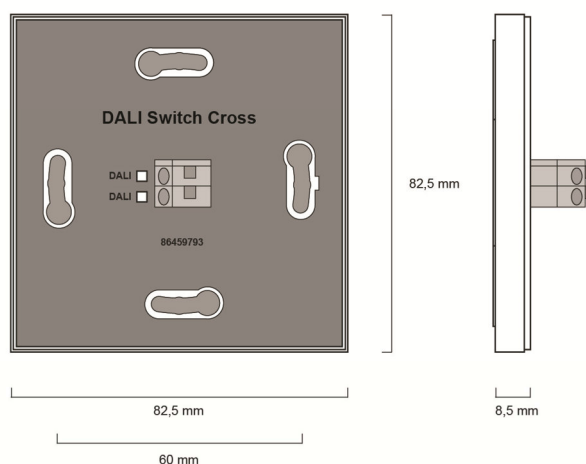
Überblick

- 4-fach Taster Steuermodul
- Frei zuordenbare Funktionen (DALI-Kommandos)
- Werkseinstellung ermöglicht Grund-Steuerung ohne Konfiguration
- DALI - Einzeladressen, Gruppen oder Broadcast als Wirkbereich einstellbar
- Jeder Taste kann individuelles Schaltverhalten zugewiesen werden (kurzer/ langer Tastendruck, Wechseltaster, Treppenhaus)
- Jeder Taste können bis zu 4 Wirkbereiche mit individuellen Funktionen zugewiesen werden
- Unterstützt Farbtemperatur für DALI DT8 Leuchten
- Konfigurierbare „Power-Up“ Funktion
- Memory Funktion für Helligkeit
- Einfache Konfiguration über DALI-Cockpit Softwaretool
- Mehrere DALI Switch Cross können im selben DALI-Kreis verwendet werden
- Montage direkt an die Wand oder auf eine Elektrodose.
- Stromversorgung über DALI-Bus
- Bedruckte Bedienkreuze als Zubehör erhältlich

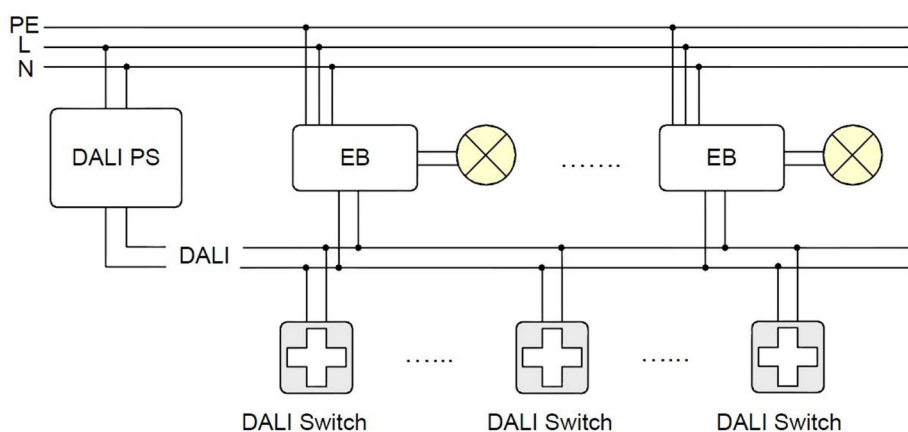
Spezifikation, Kenndaten

Typ	DALI Switch Cross		
Artikelnummer	86459793-W	86459793-W16	86459793-B
elektrische Daten:			
Versorgung	aus DALI Bus		
typ. Stromaufnahme	1.5mA		
Ausgang	DALI		
Steuereingang	4 integrierte Taster		
technische Daten:			
Verhalten nach Netzurückkehr	konfigurierbar		
Lager- und Transporttemperatur	-20°C...+75°C		
Betriebstemperatur	-20°C...+75°C		
Querschnitt Anschlussdraht	bis 2.5 mm ²		
Schutzart	IP20		
Abmessungen	82mm x 82mm x 8,5mm		
Montage	Wandmontage		
Farbe	Reinweiß (RAL9010)	Verkehrsweiß (RAL9016)	Schwarz

Abmessungen:

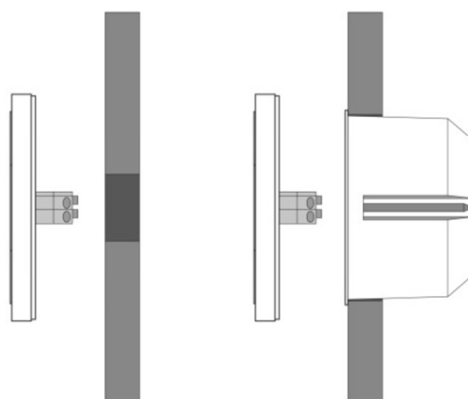


typische Struktur:



Installation

- der DALI Switch Cross wird von DALI-Bus versorgt (typische Stromaufnahme 1.5mA)
- der Anschluss an die DALI-Klemmen ist polaritätsunabhängig
- Der DALI-Eingang ist netzspannungsfest
- Montage an Unterputzdose oder Wand



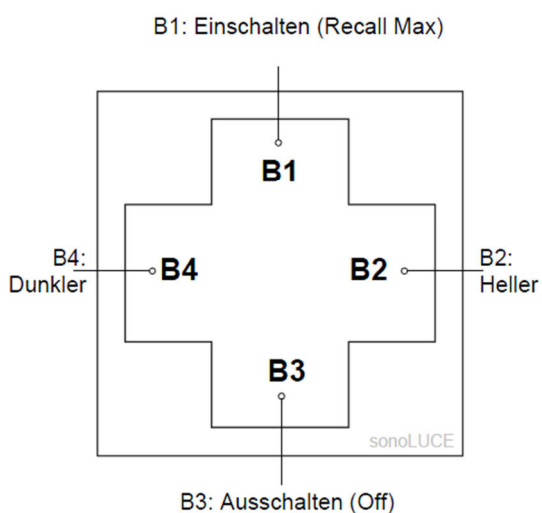
Montage ohne/mit Unterputzdose

Funktion

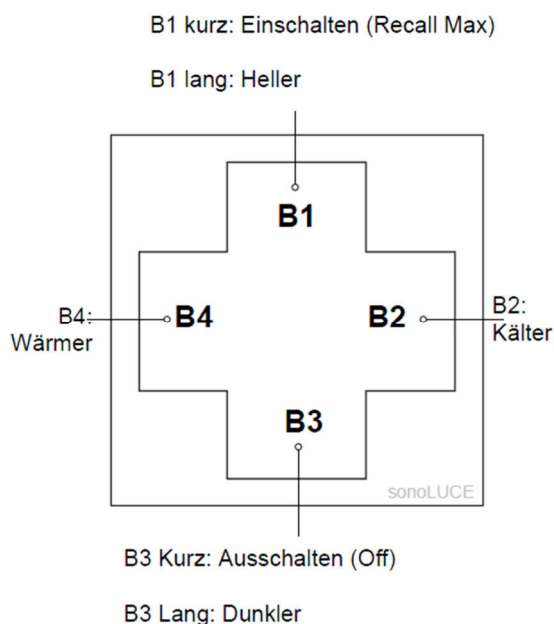
- Einfache Adressierung und physikalische Zuordnung mit der DALI-Cockpit Software
- Werkseinstellung (Preset 1) kann mithilfe des DALI-Cockpits jederzeit wiederhergestellt werden
- Preset 2 zur Farbtemperatursteuerung schnell über DALI-Cockpit konfigurierbar

- Individuelle Konfiguration mithilfe des DALI-Cockpit Softwaretools
- Befehlsauswahl aus dem DALI-Befehlssatz, vordefinierten und benutzerdefinierten Makros
- Vordefinierte Makros für dynamische und sequentielle Szenenaufrufe, Farbtemperatursteuerung und Memoryfunktion
- Einstellbares Verhalten und Verzögerung bei Spannungswiederkehr (keine Änderung, OFF, Szene 0-15)
- Betriebsarten um den Schalter an eine zentrale Steuerung anzubinden

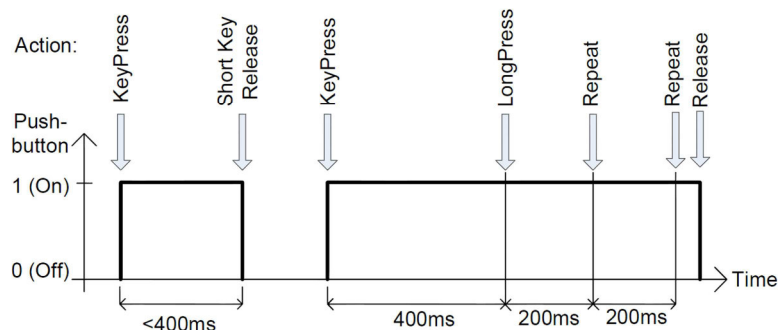
Preset1: Schalten & Dimmen (Werkseinstellung)



Preset2: Schalten & Dimmen, Verstellen der Farbtemperatur



Einstellmöglichkeiten für das Schaltverhalten eines Tasters:



Definition:

Taste	Dauer	
	min	max
Definiton		
kurz	40 ms	400 ms
lang	>400 ms	

button-function	key press	release after short press	long press	repeat	remarks
0	-	-	-	-	-
1	CmdX	-	-	-	sends CmdX on key press
2	CmdX	-	CmdY	-	sends CmdX on key press sends CmdY after long press delay
3	CmdX	-	CmdY	CmdY	sends CmdX on key press sends CmdY with 200ms repetition after long press delay
4	CmdX / CmdY toggle	-	-	-	sends CmdX and CmdY alternating on key press
5	CmdX / CmdY toggle	-	-	-	CmdX/Y depending on bus status
6	-	CmdX / CmdY toggle	ON and STEPUP	UP / DOWN	CmdX/Y depending on bus status , UP/DOWN alternating, ON AND STEPUP, if bus state is OFF before UP
7	-	-	-	-	-
8	-	-	-	-	-
9	CmdX	-	-	-	Staircase control. CmdY is sent after a programmable delay.
10	-	CmdX	CmdY	CmdY	CmdX after short press, CmdY for repeat
11	CmdX	-	-	CmdY	CmdX with repeat; repeats CmdY without long press delay
12	CmdX	CmdY	-	CmdX	CmdX with repeat; if button is released within short press time, CmdY is finally sent



Hinweis: Bei Verwendung von überlappenden Wirkbereichen ist eine korrekte Auswertung des Zustands nicht mehr gewährleistet.



Hinweis: An alle einer Taste zugewiesenen Wirkbereiche werden dieselben DALI-Kommandos übermittelt.

Einstellmöglichkeiten für CmdX/CmdY

Mit CmdX und CmdY sind die Befehle oder Befehlsfolgen gemeint, welche bei den entsprechenden Schaltaktionen ausgelöst werden. Zur Auswahl stehen:

- DALI Befehle
- Vordefinierte Makros (Befehlsfolgen)
- Benutzerdefinierte Makros

DALI-Befehle:

Befehlsnummer	Befehlsname	Funktion
-	DIRECT ARC POWER	direkte Vorgabe des Lichtwerts in %
0	OFF	Licht aus
1	UP	erhöht Lichtwert (Fade-Rate)
2	DOWN	reduziert Lichtwert (Fade-Rate)
3	STEP UP	erhöht Lichtwert um einen Dimmschritt
4	STEP DOWN	reduziert Lichtwert um einen Dimmschritt
5	RECALL MAX	ruft Lichtwert Max auf
6	RECALL MIN	ruft Lichtwert Min auf
7	STEP DOWN AND OFF	reduziert den Lichtwert um einen Dimmschritt, wenn auf Minimum schaltet Gerät aus
8	ON AND STEP UP	schaltet auf Minimum ein, falls es aus war, ansonsten Erhöhung des Lichtwerts um einen Dimmschritt
10	GOTO LAST ACTIVE LEVEL (DALI 2)	Befehl für DALI2 Vorschaltgeräte: Schaltet auf den zuletzt aktiven Wert ein (ab Firmware 2.0)
16-31	GO TO SCENE	ruft Lichtszene 0-15 auf

Makros:

Nr	Makro (Speicherbedarf)	Funktion
M1	Go Home (2 Byte)	Das Licht wird mit einer vordefinierten Fadetime bis 0 gedimmt, im Anschluss lässt sich wieder eine Fadetime übertragen
M2	Sequential Scenes (3Byte)	Mit jedem Tastendruck wird eine Szene weitergeschaltet, die Liste der beteiligten Szenen kann definiert werden
M3	Dynamic Scenes (33 Byte)	Dynamische Sequenz von bis zu 16 Szenen, Fadetime und Delay (0...254s) sind definierbar, stoppt mit dem nächsten Tastendruck
M4	DALI-Reset (1 Byte)	Sendet den Befehl DALI-Reset (optional lässt sich auch die Adressierung löschen)
M5	User Defined Cmd-List (5 Byte je Befehl, 19 Befehle max.)	Es kann ein benutzerdefiniertes Makrofile geladen werden.
M6	3x Cooler (DT8) (0 Byte)	Aktiviert DT8 und übermittelt 3x den Befehl STEP COOLER (ab Firmwareversion 1.4)
M7	3x Warmer (DT8)	Aktiviert DT8 und übermittelt 3x den Befehl STEP WARMER (ab

	(0 Byte)	Firmwareversion 1.4)
M8	Memory Switch On (4 Byte)	MEMORYFUNKTION Schaltet auf den letzten aktuellen Wert ein, funktioniert nur in Kombination mit Switch Off (ab Firmwareversion 1.8)
M9	Memory Switch Off (3 Byte)	MEMORYFUNKTION Speichert den aktuellen Wert und schaltet aus (ab Firmwareversion 1.8)
M10	Memory Dim Up (after Switch Off) (3 Byte)	MEMORYFUNKTION Ermöglicht das Dimmen vom ausgeschalteten Zustand bis zum MAXLEVEL nachdem mit Switch Off abgeschaltet wurde (ab Firmwareversion 1.8).
M11	Tc Warmer abs (DT8) (1 Byte)	Reduziert die Farbtemperatur um einen vorgegeben Wert (2-20 Mirek), der absolute Wert wird im Gerät gespeichert (default=250 Mirek =4000K), ab Firmware 1.14
M12	Tc Cooler abs (DT8) (1 Byte)	Erhöht die Farbtemperatur um einen vorgegeben Wert (2-20 Mirek), der absolute Wert wird im Gerät gespeichert (default=250 Mirek =4000K), ab Firmware 1.14



Hinweis: Werden sowohl für CmdX und CmdY Makros verwendet, so darf der verfügbare Makrospeicher von 96 Byte je Taste nicht überschritten werden (Angabe des Speicherbedarfs hinter dem jeweiligen Makronamen in Spalte 2 der Makrotabelle)

Memoryfunktion

Der DALI-Switch unterstützt verschiedene Methoden für die Memoryfunktion.

Methode 1: Makro M8-M10, der aktuelle Level wird vor dem Abschalten als Max-Wert gespeichert, beim Einschalten wird der MAX-LEVEL (=zuletzt aktiver Level) aufgerufen und im Anschluss der alte Max- Wert zurückgeschrieben (ab Firmware 1.14).

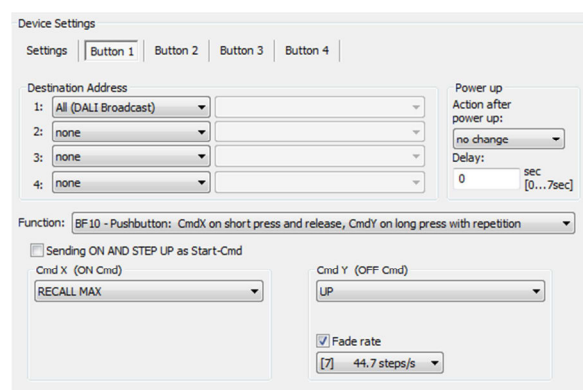
Methode 2: Unterstützung des DALI 2.0 Befehls Nr. 10 - GOTO LAST ACTIVE LEVEL. Geeignet für Vorschaltgeräte, die diesen Befehl unterstützen (ab Firmware 2.0)

Methode 3: Alternativ kann eine Szene als Zwischenspeicher verwendet werden. Vor dem Ausschalten wird der aktuelle Wert als Szenenwert gespeichert und beim Einschalten die entsprechende Szene aufgerufen.

DALI-Cockpit

Im DALI Cockpit kann die genannte Funktion für jeden Taster separat konfiguriert werden. Die Einstellungsmöglichkeiten sind gegliedert in Wirkbereich (Destination Address) und

Funktion (Schaltverhalten und Detailsinstellung der gewählten Tasterfunktion).



Betriebsarten

Neben der normalen Betriebsart als Steuergerät, welches aktiv Vorschaltgeräte im DALI-Kreis steuert (Master Mode) stehen für die Anbindung an eine zentrale Steuerung noch 2 weitere Betriebsmodi (Slave Mode und Event Message Mode) zur Verfügung.

Master Mode (Default)

In dieser Betriebsart arbeitet der DALI Switch als DALI-Steuergerät und sendet

eventbedingte DALI-Kommandos an die DALI-Lasten entsprechend der Konfiguration.

Event Message Mode

In diesem Modus werden bei Tastendruck vordefinierte Eventkommandos im Rahmen einer proprietären Protokollerweiterung versendet. Diese können von einer zentralen Steuerung ausgewertet werden. Das Licht wird nicht direkt gesteuert.

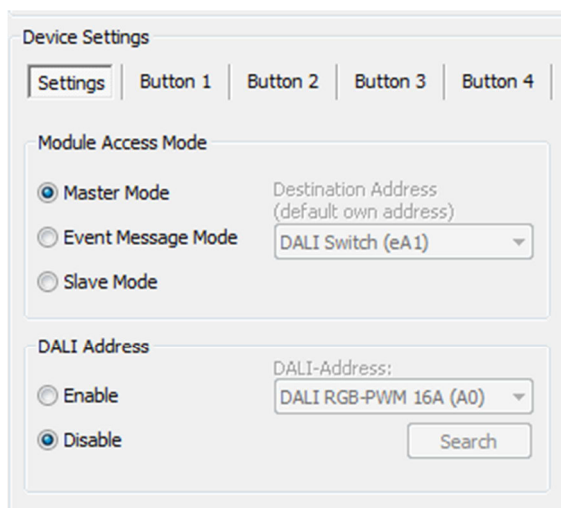


Hinweis: Jedes beliebige Kommando (DALI oder proprietäre Erweiterung) kann im Mastermode als benutzerdefinierte Befehlsliste (Makro M5) selbst generiert werden.

Slave Mode

Der DALI Switch wird in dieser Betriebsart nicht von selbst am Bus aktiv sondern antwortet nur auf Abfragen

Die Umschaltung kann einfach im DALI-Cockpit vorgenommen werden.



Bestellinformation

ArtNr. 86459793-W: DALI Switch, DALI-Steuergerät mit 4 integrierten Tasten, RAL9010

ArtNr. 86459793-W16: DALI Switch, DALI-Steuergerät mit 4 integrierten Tasten, RAL9016

ArtNr. 86459793-B: DALI Switch, DALI-Steuergerät mit 4 integrierten Tasten, Schwarz

ArtNr. 86459793-Z00: Bedienkreuz mit kundenspezifischen Symbolen

ArtNr. 86459793-Z01: Bedienkreuz mit Symbolen für Dimmen

ArtNr. 86459793-Z02: Bedienkreuz mit Symbolen für Dimmen und Jalousie

WAGO-System-kompatible Variante verfügbar:

ArtNr. 86459793-WA-W (Weiss)

ArtNr. 86459793-WA-B (Schwarz)

Weiterführende Informationen und Zubehör

DALI-Cockpit – kostenlose Konfigurationssoftware für DALI-Systeme

<http://lunatone.at/de/dali-systeme/software/>

DALI-Produkte von Lunatone

<http://www.lunatone.at/de/>

Lunatone Datenblätter und Manuals

<http://lunatone.at/de/downloads/>

Kontakt:

Technische Fragen: support@lunatone.com

Anfragen: sales@lunatone.com

www.lunatone.com



Disclaimer

Änderungen vorbehalten. Alle Angaben ohne Gewähr.
Das Datenblatt bezieht sich auf den aktuellen
Auslieferungszustand.

Die Funktion in Installationen mit anderen Geräten
muss vorab auf Kompatibilität geprüft werden.

Vertretung Schweiz:

ERVOTECH AG

Hämmerli 11

CH-8855 Wangen SZ

www.ervotech.ch

info@ervotech.ch

+41 55 440 93 47