

DALI 2xCW-WW LED Dimmer 12V -48V



Datenblatt

Control Gear

2xDALI LED Dimmer (DT8) zur
Steuerung von Helligkeit und
Farbtemperatur

Art. Nr. 89453858-HS (16A, CV)

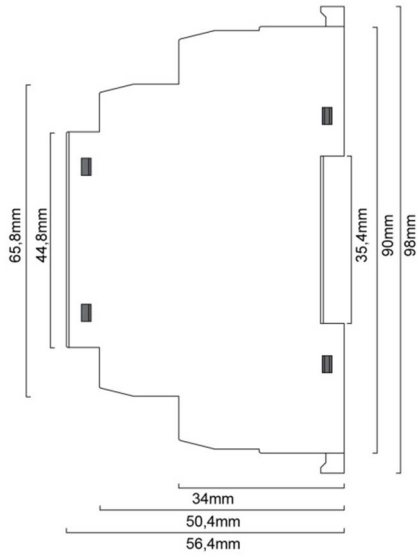
DALI 2xCW-WW LED-Dimmer Control Gear

Überblick

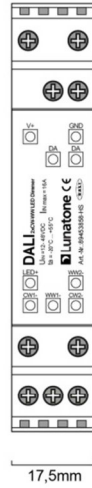
- Gerät mit 2 DALI Tunable White LED-Dimmern
- Geeignet zum Ansteuern von Konstantspannungs-LED-Modulen für 12V bis 48V
- 2 DALI Adressen (Device Type 8, Colour Type Tc)
- Jede DT8-Tc Adresse ermöglicht die unabhängige Steuerung von Helligkeit und Farbtemperatur
- Dimmbereich 1%-100%
- PWM-Frequenz 488Hz
- Geeignet für Hutschienenmontage
- Versorgungsspannung von 12V bis 48V DC
- Anschlussstrom von 0.1A bis 16A
- Der maximale Anschlussstrom kann beliebig verteilt werden
- Geringe Standbyverluste
- Hoher Wirkungsgrad >98%
- Konfiguration über PC-Software DALI-Cockpit und DALI USB Interface

Spezifikation, Kenndaten

Typ	DALI 2xCW-WW Led Dimmer
Artikelnummer	89453858-HS
Elektrische Daten:	
Versorgung U_{in}	12VDC-48VDC
Maximaler Anschlussstrom I_{inmax}	16A
Steuereingang	DALI
Strombedarf DALI	2mA
Anzahl DALI Adressen	2 (DT8-Tc)
Standbyverluste (12V)	120 mW
Technische Daten:	
Zustand nach Power On	über DALI einstellbar: 0%-100%, letzter Wert
Lager- und Transporttemperatur	-20°C ... +75°C
Betriebstemperatur	-20°C ... +60°C
erwartete Lebensdauer	>10 Jahre (bei $T_c \leq 75^\circ\text{C}$)
Schutzart	IP20
Max. Leitungsquerschnitt	2.5 mm ²
Abmessungen (LxBxH)	98mm x 17.5mm x 56mm
Montage/Gehäuseform	Hutschiene

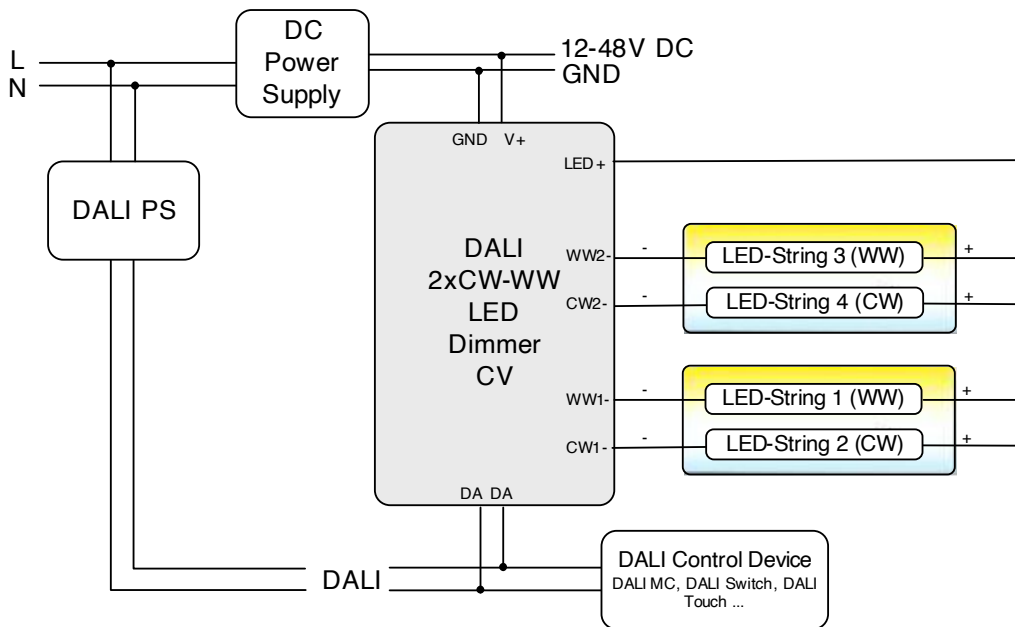


Geometrie Hutschiene



Anschlussplan Hutschiene

Ansteuerung über DALI:

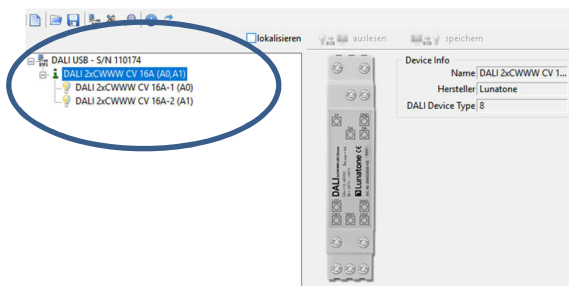


Einstellungen

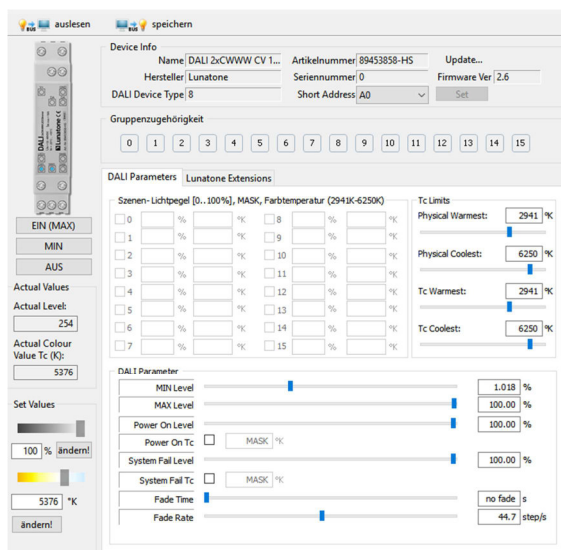
Das Gerät beinhaltet 2 Tunable White LED-Dimmer. Für jeden wird eine DALI-Adresse zum Steuern verwendet. Die Adressen unterstützen DT8-Befehle (colour-type Tc), wodurch Helligkeit und Farbtemperatur unabhängig voneinander gesteuert werden können.

Die einzelnen Dimmer können in der Übersicht selektiert und im Anschluss parametrierbar werden.

Component Tree:



Einstellmöglichkeiten für jedes Gerät (angezeigte Parameter entsprechen dem Auslieferungszustand):



Neben dem Einstellen der DALI-Parameter besteht im Tab „Lunatone Extensions“ auch die Möglichkeit für die Tc-Schrittweite (Tc-Stepsize) anstatt des DT8 Tc-Standardwerts (1)

größere Werte zu verwenden und dadurch die Geschwindigkeit der Farbtemperaturverstellung bei Verwendung der Befehle TC STEP COOLER/WARMER zu erhöhen.

Auslieferungszustand

Zusammenfassung des Auslieferungszustands der CW-WW Dimmer:

Min Level	1%
PowerOn Level	MASK (letzter Wert)
Fade Time	0 (0s)
Fade Rate	7 (89.4 steps/s)
Tc-Range	2940K6250K
Tc-Stepsize	1 Inkrement

Bestellinformation

Art.Nr. **89453858-HS:**

DALI 2xCW-WW LED Dimmer, CV, Anschlussstrom 16A, 12V-48V DC, 2 DALI Adressen (DT8-Tc), Hutschiene

Weiterführende Informationen und Zubehör

DALI-Cockpit – kostenlose Konfigurationssoftware für DALI-Systeme

<http://lunatone.at/de/dali-systeme/software/>

DALI-Produkte von Lunatone

<http://www.lunatone.at/de/>

Lunatone Datenblätter und Manuals

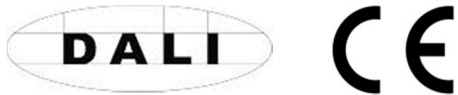
<http://lunatone.at/de/downloads/>

Kontakt:

Technische Fragen: support@lunatone.com

Anfragen: sales@lunatone.com

www.lunatone.com



Disclaimer

Änderungen vorbehalten. Alle Angaben ohne Gewähr. Das Datenblatt bezieht sich auf den aktuellen Auslieferungszustand

Die Kompatibilität mit anderen Geräten ist vor der Installation zu prüfen

Vertretung Schweiz:

ERVOTECH AG

Hämmerli 11

CH-8855 Wangen SZ

www.ervotech.ch

info@ervotech.ch

+41 55 440 93 47