

## DALI RGBW LED Dimmer CC

### Datenblatt Control Gear



RGBW LED Dimmer (CC, DT8)

Gemeinsamer Pluspol:

Art. Nr. 86458912-100 (100mA)

Art. Nr. 86458912-250 (250mA)

Art. Nr. 86458912-350 (350mA)

Art. Nr. 86458912-500 (500mA)

Art. Nr. 86458912-700 (700mA)

Gemeinsamer Minuspol:

Art. Nr. 86458912-350GM (350mA)

Art. Nr. 86458912-500GM (500mA)

Art. Nr. 86458912-700GM (700mA)

# DALI RGBW LED Dimmer CC Control Gear

## Überblick

- DALI LED-Dimmer mit RGBW Farbsteuerung
- Geeignet zum Ansteuern von Konstantstrom-LED-Modulen
- **Betriebsart DT8:** eine DALI-Adresse zur Steuerung von Helligkeit und Farbe (DALI DT8, Type RGBWAF)
- **Betriebsart Colour&Dim:** Ansteuerung über 2 DALI-Adressen, eine zum Verstellen der Helligkeit und eine zum Verstellen der Farbe
- **SwitchDim2:** Betrieb über 2 Tastereingänge ermöglicht Steuerung von Helligkeit und Farbe ohne DALI
- Dimmbereich 0.1%-100%
- Umschaltbare PWM-Frequenz (122Hz/244Hz/488Hz/976Hz)
- Varianten für Konstantströme von 350mA, 500mA und 700mA
- Varianten mit gemeinsamen Pluspol und gemeinsamen Minuspol verfügbar
- Geeignet für Leuchteneinbau und Deckeneinwurf
- Versorgungsspannung 12V bis 48V DC
- Ausgangsspannung bis 45VDC
- Integrierter Kurzschlussschutz
- Geringe Standby-Verluste
- Hoher Wirkungsgrad
- Konfiguration über PC-Software DALI-Cockpit und DALI USB-Interface
- Benutzerfreundlicher Auslieferungszustand

## Spezifikation, Kenndaten

### Gemeinsamer Pluspol:

Typ	DALI RGBW 100mA GP	DALI RGBW 250mA GP	DALI RGBW 350mA GP	DALI RGBW 500mA GP	DALI RGBW 700mA GP
Artikelnummer	86458912-100	86458912-250	86458912-350	86458912-500	86458912-700

### Elektrische Daten:

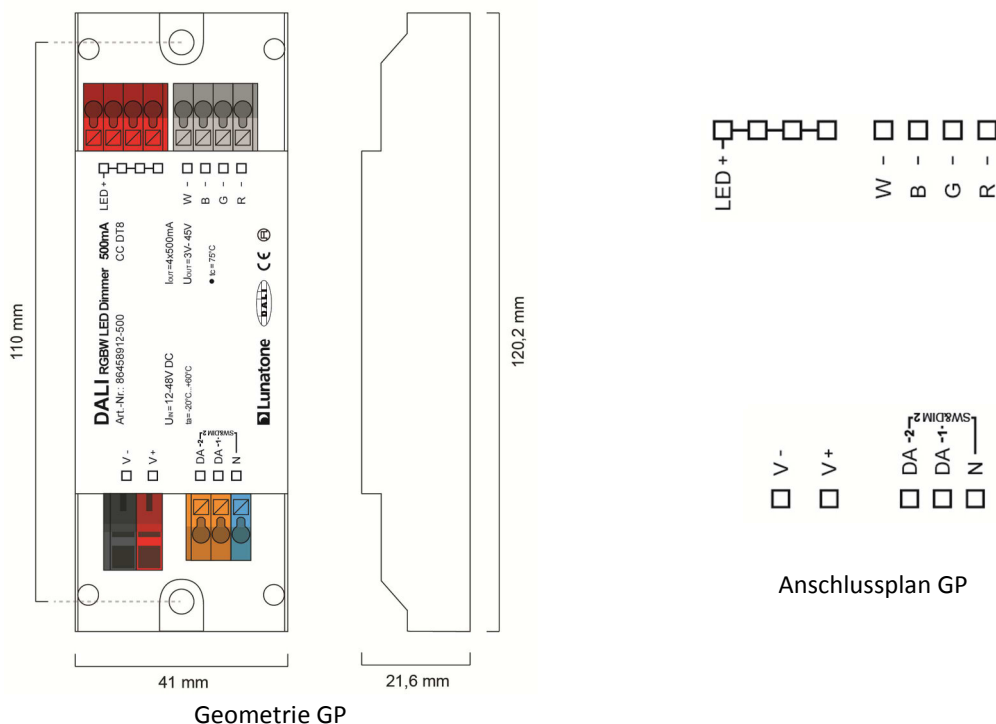
Versorgung $U_{in}$	12VDC-48VDC				
Maximaler Anschlussstrom $I_{inmax}$	100mA	250mA	350mA	500mA	700mA
Max. Ausgangsstrom je Kanal $I_{led}$	100mA	250mA	350mA	500mA	700mA
Ausgangsspannungsbereich $U_{led}$	3V-45V (bei 48V Versorgung)				
Steuereingang	DALI SwitchDim2 (Netzspannung)				
Strombedarf DALI	2mA				
Anzahl DALI-Adressen	Betriebsart DT8: 1 Betriebsart Colour&Dim: 2				
Standby-Verluste (12V)	~ 180mW				

### Technische Daten:

Zustand nach PowerOn	konfigurierbar über DALI: 0%-100% oder letzter Wert
----------------------	---

Umgebungstemperatur	-20°C bis +60°C
Erwartete Lebensdauer	>100000h (bei Tc<=75°C)
Schutzart	IP20
Max. Leitungsquerschnitt	bis 1.5 mm <sup>2</sup> Versorgung (V+, V-): bis 2.5 mm <sup>2</sup>
Abmessungen (LxBxH)	120mmx41mmx22mm
Gehäuse/Montage	Deckeneinwurf

Auf Wunsch: Ausgangsströme von 100mA bis 700mA möglich



**Gemeinsamer Minuspol:**

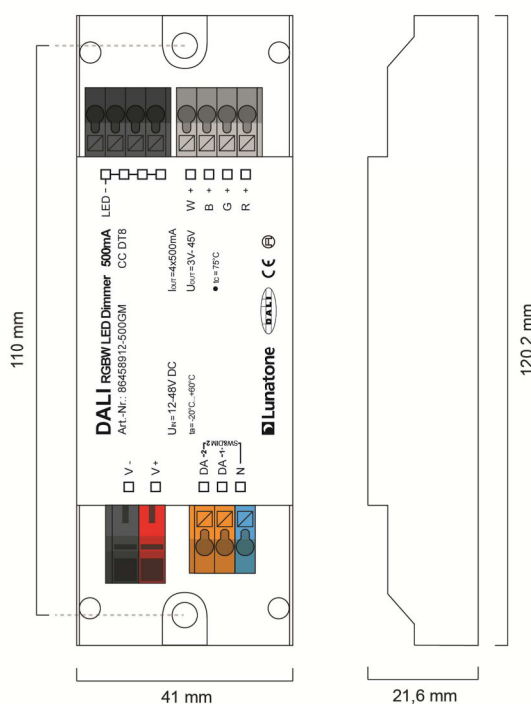
Typ	DALI RGBW 350mA GM	DALI RGBW 500mA GM	DALI RGBW 700mA GM
Artikelnummer	86458912-350GM	86458912-500GM	86458912-700GM

**Elektrische Daten:**

Versorgung U <sub>in</sub>	12VDC-48VDC		
Maximaler Anschlussstrom I <sub>inmax</sub>	350mA	500mA	700mA
Max. Ausgangsstrom je Kanal I <sub>led</sub>	350mA	500mA	700mA
Ausgangsspannungsbereich U <sub>led</sub>	3V-45V (bei 48V Versorgung)		
Steuereingang	DALI SwitchDim2 (Netzspannung)		
Strombedarf DALI	2mA		
Anzahl DALI-Adressen	Betriebsart DT8: 1 Betriebsart Colour&Dim: 2		
Standbyverluste (12V)	~ 180mW		

Technische Daten:	
Zustand nach Netzzückkehr	konfigurierbar über DALI: 0%-100% oder letzter Wert
Umgebungstemperatur	-20°C bis +60°C
Erwartete Lebensdauer	>100000h (bei Tc<=75°C)
Schutzart	IP20
Max. Leitungsquerschnitt	bis 1.5 mm <sup>2</sup> Versorgung (V+, V-): bis 2.5 mm <sup>2</sup>
Abmessungen (LxBxH)	120mmx41mmx22 mm
Gehäuse/Montage	Deckeneinwurf

Auf Wunsch: Ausgangsströme von 100mA bis 700mA möglich



Geometrie GM



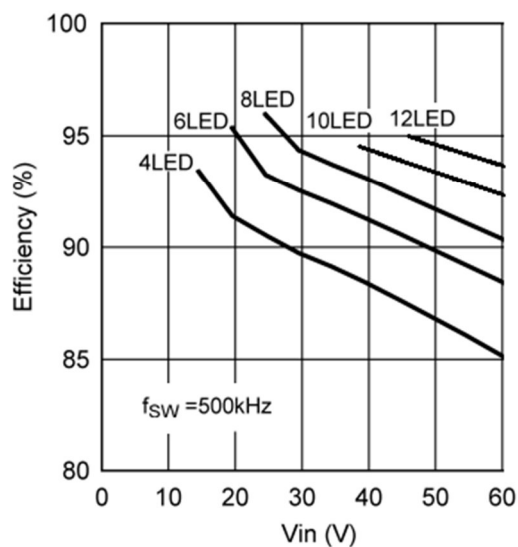
Anschlussplan GM



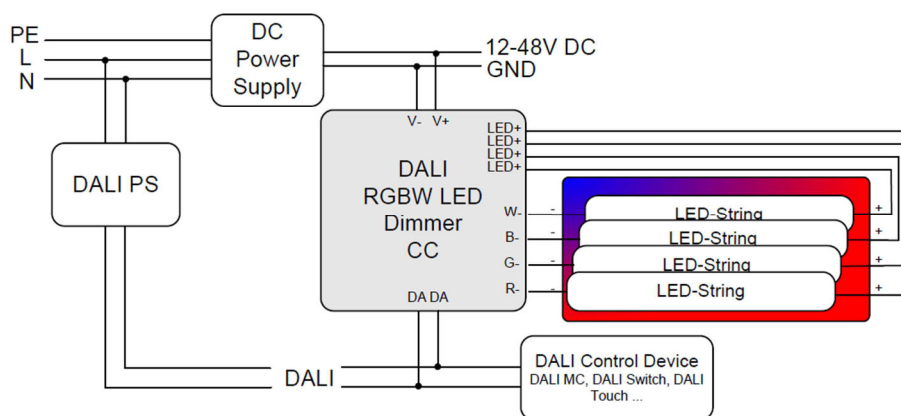
**Hinweis:**

Für beste Effizienz sollte die Eingangsspannung im Bereich von 3V-10V über der LED-Spannung liegen:

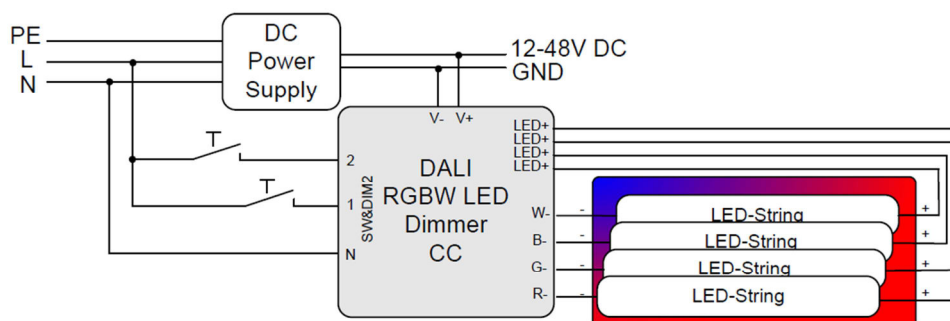
- 4-6 LEDs: 24V
- 6-9LEDs: 36V
- 10-12 LEDs: 48V



Ansteuerung über DALI (Variante mit gemeinsamem Pluspol):



Ansteuerung über SwitchDim2 (Variante mit gemeinsamem Pluspol):



## Betriebsarten

Das Gerät verfügt über mehrere Betriebsarten:

### DT8 (Auslieferungszustand)

In dieser Betriebsart wird Helligkeit und Farbe über eine DALI-Adresse (Device Type 8) gesteuert.

Die Bedienung kann alternativ auch über zwei Tastereingänge (SwitchDim2) erfolgen:

SwD1: Helligkeit

kurzer Tastendruck: Ein/Aus

langer Tastendruck: Dimmen

SwD2: Farbe

### Colour&Dim

Diese Betriebsart dient zum Steuern von RGBW-Leuchten. Die Steuerung erfolgt über 2 DALI-Adressen, wobei über eine Adresse die

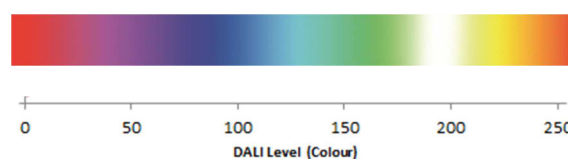
Helligkeit und über die andere die Kanalaufteilung (z.B: Farbe) beeinflusst wird.

Der Colour&Dim Mode ermöglicht die Verstellung der Farbe ohne die Helligkeit zu beeinflussen und umgekehrt. Die Verstellung erfolgt mit DALI-Standardbefehlen wie etwa Dim Up/Down und kann somit mit allen gängigen Steuerungen und Gateways (z.B.: KNX) erfolgen. Diese Steuermöglichkeit bietet eine Alternative zum DT8-RGBWAF Mode.

Bedienbar über DALI oder SwitchDim2:

DALI-Adresse 1, SwD1: Helligkeit

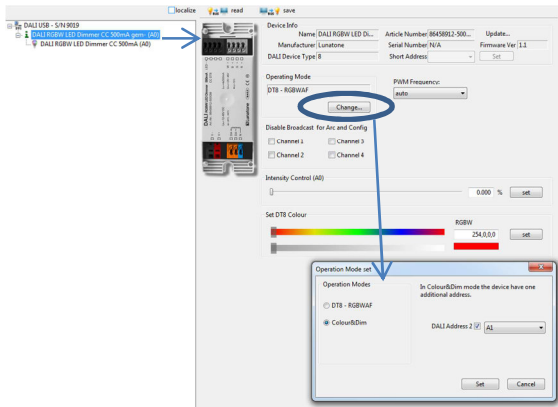
DALI-Adresse 2, SwD2: Farbe



**Auswahl der Betriebsart**

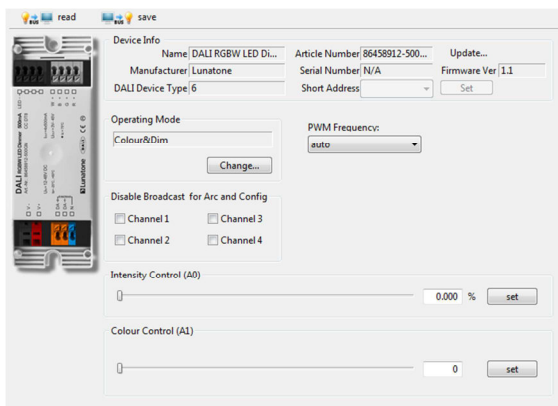
Die Betriebsart kann unkompliziert mithilfe des PC-Softwaretools DALI-Cockpit auf der Übersichtsseite des Geräts eingestellt werden.

**Betriebsart DT8-RGBWAF:**



Außerdem kann auf der Übersichtsseite die PWM-Frequenz gewählt werden und in jeder Betriebsart stehen Steuerelemente zum Testen der Funktion zur Verfügung (Schieber für Helligkeit und Farbe im DT8 und Colour&Dim Mode). Optional kann auch die Broadcaststeuerung einzelner Kanäle deaktiviert werden.

**Betriebsart Colour&Dim:**



Es besteht auch die Möglichkeit die Betriebsart durch Verwendung des DALI-Befehls SET OPERATING MODE (IEC 62386-102 Ed.2) umzuschalten. Dabei ist allerdings zu beachten, dass sich beim Wechsel der Betriebsart die Anzahl der verwendeten Adressen ändern kann, wodurch ein erneuter

Adressiervorgang notwendig wird. Im DALI-Cockpit erfolgt diese Adresszuweisung automatisch.

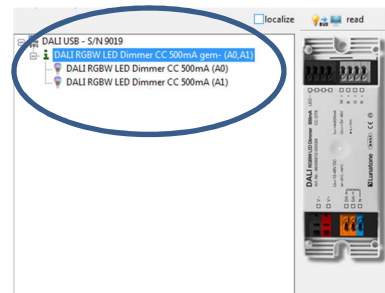
Operating Mode:

Nummer	Operating Mode
0x0	DT8 (Auslieferungszustand)
0x92	DT8
0x93	Colour&Dim

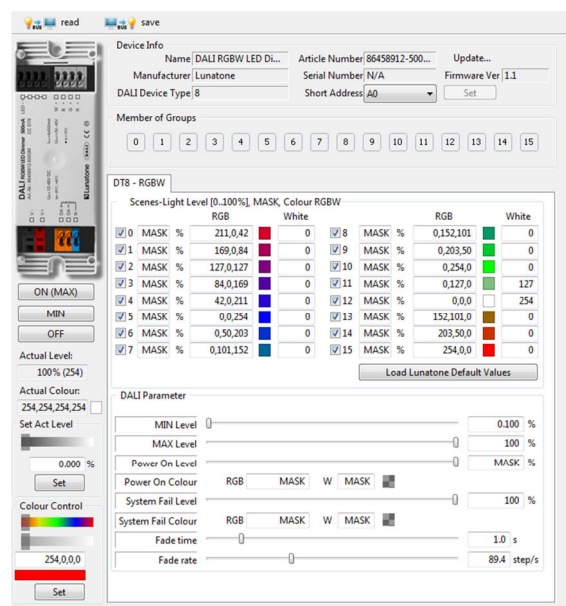
**Weitere Einstellungen**

Neben den Einstellungen auf der Übersichtsseite kann auch jeder Kanal separat in der Übersicht selektiert und im Anschluss parametrisiert werden.

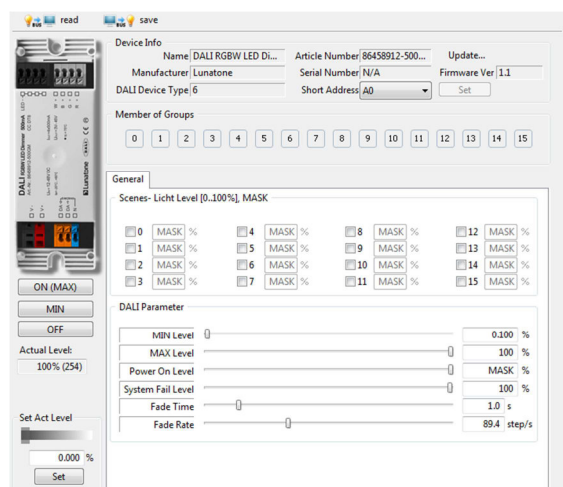
Component Tree:



Einstellmöglichkeiten in der Betriebsart DT8-RGBWAF (angezeigte Parameter entsprechen dem Auslieferungszustand):



Einstellmöglichkeiten für jeden Kanal in der Betriebsart Colour&Dim:



Für jede Adresse können sowohl die Gruppenzugehörigkeit festgelegt als auch Szenenwerte und DALI-Parameter konfiguriert werden. Im Colour&Dim Mode werden über Kanal 2 Farben zugeordnet.

### Auslieferungszustand

Vor dem erstmaligen Adressieren kann das Gerät über die Gruppenadresse G0 gesteuert werden. Diese voreingestellte Gruppenzuordnung wird bei der Adressierung gelöscht, danach kann eine beliebige Gruppenzuweisung im DALI-Cockpit vorgenommen werden. Durch Senden eines DALI-Reset-Befehls werden die im DALI-Standard definierten Werte hergestellt.

Zusammenfassung des Auslieferungszustands:

Betriebsart	DT8
SwitchDim2	SwD1: Helligkeit SwD2: Farbe
Min Level	0.1%
PowerOn Level	MASK (letzter Wert)
Fade Time	2 (1s)
Fade Rate	5 (89.4 steps/s)
PWM-Frequenz	122Hz
Steuerung vor dem erstmaligen Adressieren:	G0 (oder G0 und G1 bei Wechsel in die Betriebsart Colour&Dim)

voreingestellte Szenenwerte

			RGB	White
<input checked="" type="checkbox"/>	0	MASK	% 211,0,42	0
<input checked="" type="checkbox"/>	1	MASK	% 169,0,84	0
<input checked="" type="checkbox"/>	2	MASK	% 127,0,127	0
<input checked="" type="checkbox"/>	3	MASK	% 84,0,169	0
<input checked="" type="checkbox"/>	4	MASK	% 42,0,211	0
<input checked="" type="checkbox"/>	5	MASK	% 0,0,254	0
<input checked="" type="checkbox"/>	6	MASK	% 0,50,203	0
<input checked="" type="checkbox"/>	7	MASK	% 0,101,152	0
<input checked="" type="checkbox"/>	8	MASK	% 0,152,101	0
<input checked="" type="checkbox"/>	9	MASK	% 0,203,50	0
<input checked="" type="checkbox"/>	10	MASK	% 0,254,0	0
<input checked="" type="checkbox"/>	11	MASK	% 0,127,0	127
<input checked="" type="checkbox"/>	12	MASK	% 0,0,0	254
<input checked="" type="checkbox"/>	13	MASK	% 152,101,0	0
<input checked="" type="checkbox"/>	14	MASK	% 203,50,0	0
<input checked="" type="checkbox"/>	15	MASK	% 254,0,0	0

### Bestellinformation

**Art.Nr. 86458912-xxx:** DALI RGBW LED Dimmer, CC - Konstantstrom xxx mA (100mA-700mA), **gemeinsamer Pluspol**, Versorgung 12V-48V DC, Ausgangsspannung 3V-45V DC, **SwitchDim2**, Deckeneinwurf & Leuchteneinbau

**Art.Nr. 86458912-xxxGM:** DALI RGBW LED Dimmer, CC - Konstantstrom xxx mA (100mA-700mA), **gemeinsamer Minuspol**, Versorgung 12V-48V DC, Ausgangsspannung 3V-45V DC, **SwitchDim2**, Deckeneinwurf & Leuchteneinbau

### Weiterführende Informationen und Zubehör

DALI-Cockpit – kostenlose Konfigurationssoftware für DALI-Systeme

<http://lunatone.at/de/dali-systeme/software/>

DALI-Produkte von Lunatone

<http://www.lunatone.at/de/>

Lunatone Datenblätter und Manuals

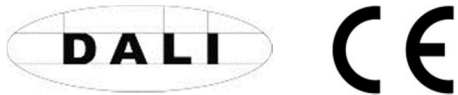
<http://lunatone.at/de/downloads/>

Kontakt:

Technische Fragen: [support@lunatone.com](mailto:support@lunatone.com)

Anfragen: [sales@lunatone.com](mailto:sales@lunatone.com)

[www.lunatone.com](http://www.lunatone.com)



#### Disclaimer

Änderungen vorbehalten. Alle Angaben ohne Gewähr. Das Datenblatt bezieht sich auf den aktuellen Auslieferungszustand

Die Kompatibilität mit anderen Geräten ist vor der Installation zu prüfen

#### **Vertretung Schweiz:**

ERVOTECH AG

Hämmerli 11

CH-8855 Wangen SZ

[www.ervotech.ch](http://www.ervotech.ch)

[info@ervotech.ch](mailto:info@ervotech.ch)

+41 55 440 93 47