

DALI RGBW LED Dimmer CC

Datenblatt Control Gear



RGBW LED Dimmer (CC, DT8)

Gemeinsamer Pluspol:

Art. Nr. 86458912-100 (100mA)

Art. Nr. 86458912-250 (250mA)

Art. Nr. 86458912-350 (350mA)

Art. Nr. 86458912-500 (500mA)

Art. Nr. 86458912-700 (700mA)

Gemeinsamer Minuspol:

Art. Nr. 86458912-350GM (350mA)

Art. Nr. 86458912-500GM (500mA)

Art. Nr. 86458912-700GM (700mA)

DALI RGBW LED Dimmer CC Control Gear

Überblick

- DALI LED-Dimmer mit RGBW Farbsteuerung
- Geeignet zum Ansteuern von Konstantstrom-LED-Modulen
- **Betriebsart DT8:** eine DALI-Adresse zur Steuerung von Helligkeit und Farbe (DALI DT8, Type RGBWAF)
- **Betriebsart Colour&Dim:** Ansteuerung über 2 DALI-Adressen, eine zum Verstellen der Helligkeit und eine zum Verstellen der Farbe
- **SwitchDim2:** Betrieb über 2 Tastereingänge ermöglicht Steuerung von Helligkeit und Farbe ohne DALI
- Dimmbereich 0.1%-100%
- Umschaltbare PWM-Frequenz (122Hz/244Hz/488Hz/976Hz)
- Varianten für Konstantströme von 350mA, 500mA und 700mA
- Varianten mit gemeinsamen Pluspol und gemeinsamen Minuspol verfügbar
- Geeignet für Leuchteneinbau und Deckeneinwurf
- Versorgungsspannung 12V bis 48V DC
- Ausgangsspannung bis 45VDC
- Integrierter Kurzschlusschutz
- Geringe Standby-Verluste
- Hoher Wirkungsgrad
- Konfiguration über PC-Software DALI-Cockpit und DALI USB-Interface
- Benutzerfreundlicher Auslieferungszustand

Spezifikation, Kenndaten

Gemeinsamer Pluspol:

Typ	DALI RGBW 100mA GP	DALI RGBW 250mA GP	DALI RGBW 350mA GP	DALI RGBW 500mA GP	DALI RGBW 700mA GP
Artikelnummer	86458912-100	86458912-250	86458912-350	86458912-500	86458912-700

Elektrische Daten:

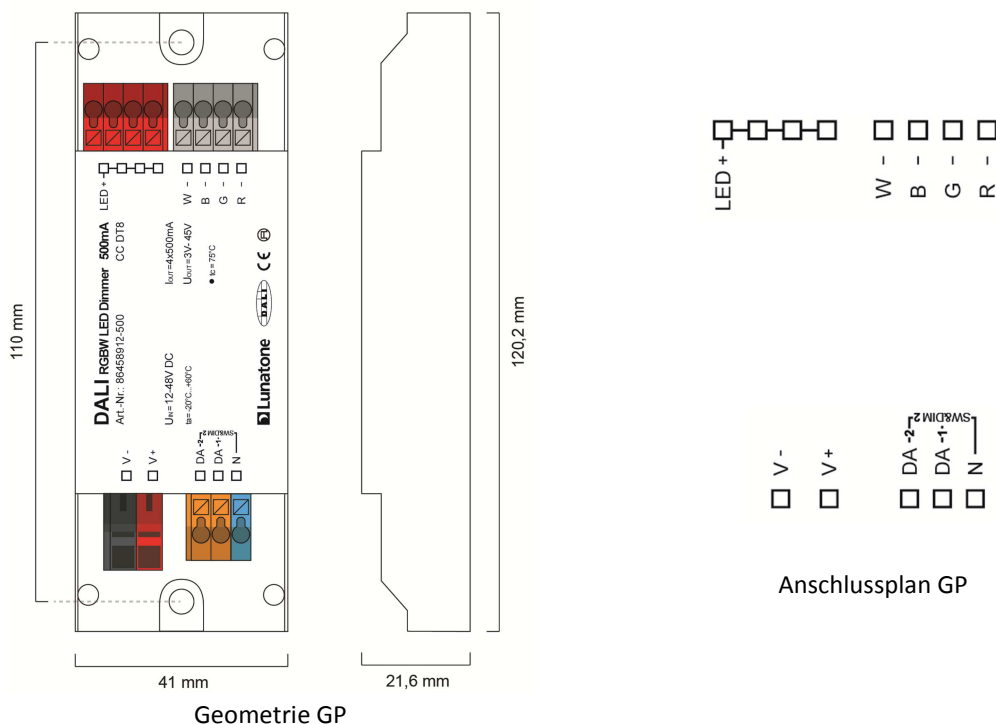
Versorgung U_{in}	12VDC-48VDC				
Maximaler Anschlussstrom I_{inmax}	100mA	250mA	350mA	500mA	700mA
Max. Ausgangsstrom je Kanal I_{led}	100mA	250mA	350mA	500mA	700mA
Ausgangsspannungsbereich U_{led}	3V-45V (bei 48V Versorgung)				
Steuereingang	DALI SwitchDim2 (Netzspannung)				
Strombedarf DALI	2mA				
Anzahl DALI-Adressen	Betriebsart DT8: 1 Betriebsart Colour&Dim: 2				
Standby-Verluste (12V)	~ 180mW				

Technische Daten:

Zustand nach PowerOn	konfigurierbar über DALI: 0%-100% oder letzter Wert
----------------------	---

Umgebungstemperatur	-20°C bis +60°C
Erwartete Lebensdauer	>100000h (bei Tc<=75°C)
Schutzart	IP20
Max. Leitungsquerschnitt	bis 1.5 mm ² Versorgung (V+, V-): bis 2.5 mm ²
Abmessungen (LxBxH)	120mmx41mmx22mm
Gehäuse/Montage	Deckeneinwurf

Auf Wunsch: Ausgangsströme von 100mA bis 700mA möglich



Gemeinsamer Minuspol:

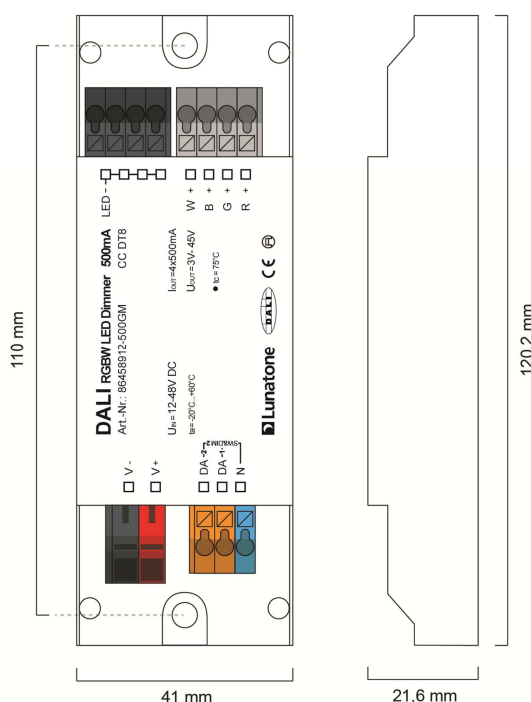
Typ	DALI RGBW 350mA GM	DALI RGBW 500mA GM	DALI RGBW 700mA GM
Artikelnummer	86458912-350GM	86458912-500GM	86458912-700GM

Elektrische Daten:

Versorgung U _{in}	12VDC-48VDC		
Maximaler Anschlussstrom I _{inmax}	350mA	500mA	700mA
Max. Ausgangsstrom je Kanal I _{led}	350mA	500mA	700mA
Ausgangsspannungsbereich U _{led}	3V-45V (bei 48V Versorgung)		
Steuereingang	DALI SwitchDim2 (Netzspannung)		
Strombedarf DALI	2mA		
Anzahl DALI-Adressen	Betriebsart DT8: 1 Betriebsart Colour&Dim: 2		
Standbyverluste (12V)	~ 180mW		

Technische Daten:	
Zustand nach Netzrückkehr	konfigurierbar über DALI: 0%-100% oder letzter Wert
Umgebungstemperatur	-20°C bis +60°C
Erwartete Lebensdauer	>100000h (bei Tc<=75°C)
Schutzart	IP20
Max. Leitungsquerschnitt	bis 1.5 mm ² Versorgung (V+, V-): bis 2.5 mm ²
Abmessungen (LxBxH)	120mmx41mmx22 mm
Gehäuse/Montage	Deckeneinwurf

Auf Wunsch: Ausgangsströme von 100mA bis 700mA möglich



Geometrie GM



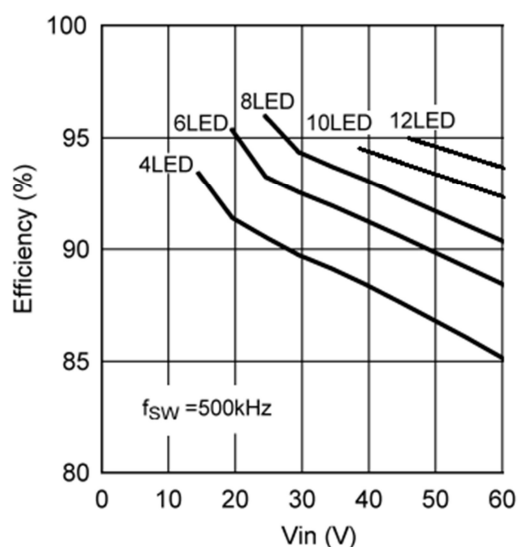
Anschlussplan GM



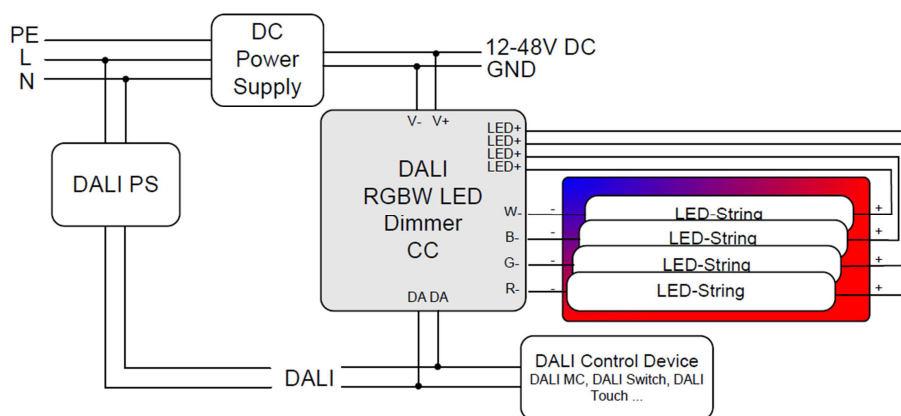
Hinweis:

Für beste Effizienz sollte die Eingangsspannung im Bereich von 3V-10V über der LED-Spannung liegen:

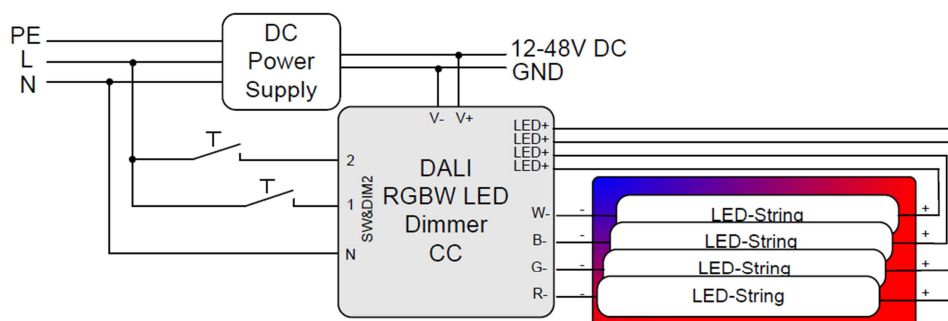
- 4-6 LEDs: 24V
- 6-9LEDs: 36V
- 10-12 LEDs: 48V



Ansteuerung über DALI (Variante mit gemeinsamem Pluspol):



Ansteuerung über SwitchDim2 (Variante mit gemeinsamem Pluspol):



Betriebsarten

Das Gerät verfügt über mehrere Betriebsarten:

DT8 (Auslieferungszustand)

In dieser Betriebsart wird Helligkeit und Farbe über eine DALI-Adresse (Device Type 8) gesteuert.

Die Bedienung kann alternativ auch über zwei Tastereingänge (SwitchDim2) erfolgen:

SwD1: Helligkeit

kurzer Tastendruck: Ein/Aus

langer Tastendruck: Dimmen

SwD2: Farbe

Colour&Dim

Diese Betriebsart dient zum Steuern von RGBW-Leuchten. Die Steuerung erfolgt über 2 DALI-Adressen, wobei über eine Adresse die

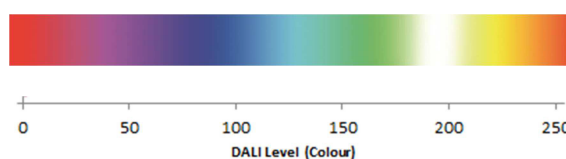
Helligkeit und über die andere die Kanalaufteilung (z.B: Farbe) beeinflusst wird.

Der Colour&Dim Mode ermöglicht die Verstellung der Farbe ohne die Helligkeit zu beeinflussen und umgekehrt. Die Verstellung erfolgt mit DALI-Standardbefehlen wie etwa Dim Up/Down und kann somit mit allen gängigen Steuerungen und Gateways (z.B.: KNX) erfolgen. Diese Steuermöglichkeit bietet eine Alternative zum DT8-RGBWAF Mode.

Bedienbar über DALI oder SwitchDim2:

DALI-Adresse 1, SwD1: Helligkeit

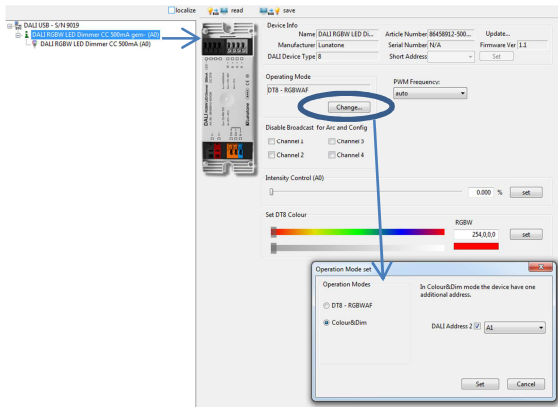
DALI-Adresse 2, SwD2: Farbe



Auswahl der Betriebsart

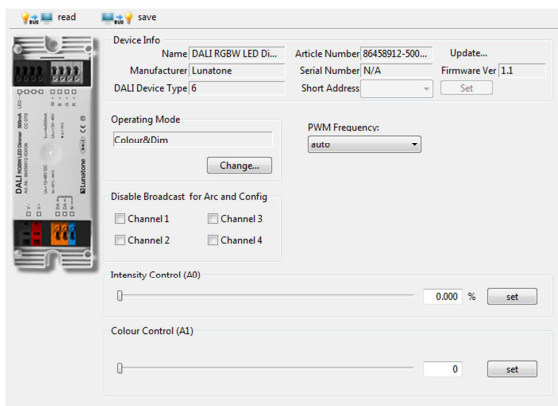
Die Betriebsart kann unkompliziert mithilfe des PC-Softwaretools DALI-Cockpit auf der Übersichtsseite des Geräts eingestellt werden.

Betriebsart DT8-RGBWAF:



Außerdem kann auf der Übersichtsseite die PWM-Frequenz gewählt werden und in jeder Betriebsart stehen Steuerelemente zum Testen der Funktion zur Verfügung (Schieber für Helligkeit und Farbe im DT8 und Colour&Dim Mode). Optional kann auch die Broadcaststeuerung einzelner Kanäle deaktiviert werden.

Betriebsart Colour&Dim:



Es besteht auch die Möglichkeit die Betriebsart durch Verwendung des DALI-Befehls SET OPERATING MODE (IEC 62386-102 Ed.2) umzuschalten. Dabei ist allerdings zu beachten, dass sich beim Wechsel der Betriebsart die Anzahl der verwendeten Adressen ändern kann, wodurch ein erneuter

Adressiervorgang notwendig wird. Im DALI-Cockpit erfolgt diese Adresszuweisung automatisch.

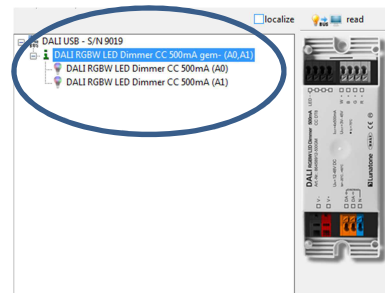
Operating Mode:

Nummer	Operating Mode
0x0	DT8 (Auslieferungszustand)
0x92	DT8
0x93	Colour&Dim

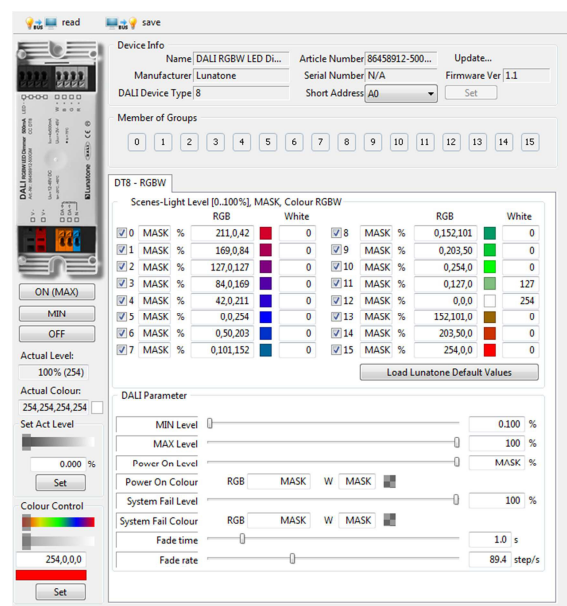
Weitere Einstellungen

Neben den Einstellungen auf der Übersichtsseite kann auch jeder Kanal separat in der Übersicht selektiert und im Anschluss parametrisiert werden.

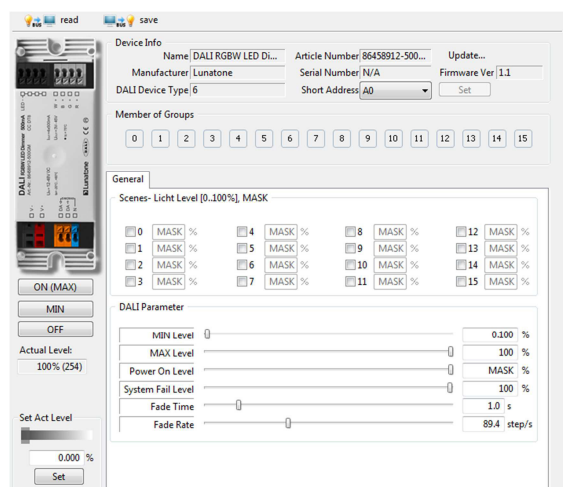
Component Tree:



Einstellmöglichkeiten in der Betriebsart DT8-RGBWAF (angezeigte Parameter entsprechen dem Auslieferungszustand):



Einstellmöglichkeiten für jeden Kanal in der Betriebsart Colour&Dim:



Für jede Adresse können sowohl die Gruppenzugehörigkeit festgelegt als auch Szenenwerte und DALI-Parameter konfiguriert werden. Im Colour&Dim Mode werden über Kanal 2 Farben zugeordnet.

Auslieferungszustand

Vor dem erstmaligen Adressieren kann das Gerät über die Gruppenadresse G0 gesteuert werden. Diese voreingestellte Gruppenzuordnung wird bei der Adressierung gelöscht, danach kann eine beliebige Gruppenzuweisung im DALI-Cockpit vorgenommen werden. Durch Senden eines DALI-Reset-Befehls werden die im DALI-Standard definierten Werte hergestellt.

Zusammenfassung des Auslieferungszustands:

Betriebsart	DT8
SwitchDim2	SwD1: Helligkeit SwD2: Farbe
Min Level	0.1%
PowerOn Level	MASK (letzter Wert)
Fade Time	2 (1s)
Fade Rate	5 (89.4 steps/s)
PWM-Frequenz	122Hz
Steuerung vor dem erstmaligen Adressieren:	G0 (oder G0 und G1 bei Wechsel in die Betriebsart Colour&Dim)

voreingestellte Szenenwerte

			RGB	White
<input checked="" type="checkbox"/>	0	MASK	% 211,0,42	0
<input checked="" type="checkbox"/>	1	MASK	% 169,0,84	0
<input checked="" type="checkbox"/>	2	MASK	% 127,0,127	0
<input checked="" type="checkbox"/>	3	MASK	% 84,0,169	0
<input checked="" type="checkbox"/>	4	MASK	% 42,0,211	0
<input checked="" type="checkbox"/>	5	MASK	% 0,0,254	0
<input checked="" type="checkbox"/>	6	MASK	% 0,50,203	0
<input checked="" type="checkbox"/>	7	MASK	% 0,101,152	0
<input checked="" type="checkbox"/>	8	MASK	% 0,152,101	0
<input checked="" type="checkbox"/>	9	MASK	% 0,203,50	0
<input checked="" type="checkbox"/>	10	MASK	% 0,254,0	0
<input checked="" type="checkbox"/>	11	MASK	% 0,127,0	127
<input checked="" type="checkbox"/>	12	MASK	% 0,0,0	254
<input checked="" type="checkbox"/>	13	MASK	% 152,101,0	0
<input checked="" type="checkbox"/>	14	MASK	% 203,50,0	0
<input checked="" type="checkbox"/>	15	MASK	% 254,0,0	0

Bestellinformation

Art.Nr. 86458912-xxx: DALI RGBW LED Dimmer, CC - Konstantstrom xxx mA (100mA-700mA), **gemeinsamer Pluspol**, Versorgung 12V-48V DC, Ausgangsspannung 3V-45V DC, **SwitchDim2**, Deckeneinwurf & Leuchteinbau

Art.Nr. 86458912-xxxGM: DALI RGBW LED Dimmer, CC - Konstantstrom xxx mA (100mA-700mA), **gemeinsamer Minuspol**, Versorgung 12V-48V DC, Ausgangsspannung 3V-45V DC, **SwitchDim2**, Deckeneinwurf & Leuchteinbau

Weiterführende Informationen und Zubehör

DALI-Cockpit – kostenlose Konfigurationssoftware für DALI-Systeme

<http://lunatone.at/de/dali-systeme/software/>

DALI-Produkte von Lunatone

<http://www.lunatone.at/de/>

Lunatone Datenblätter und Manuals

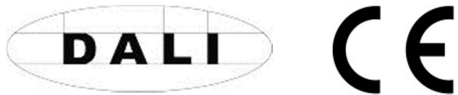
<http://lunatone.at/de/downloads/>

Kontakt:

Technische Fragen: support@lunatone.com

Anfragen: sales@lunatone.com

www.lunatone.com



Disclaimer

Änderungen vorbehalten. Alle Angaben ohne Gewähr. Das Datenblatt bezieht sich auf den aktuellen Auslieferungszustand

Die Kompatibilität mit anderen Geräten ist vor der Installation zu prüfen

Vertretung Schweiz:

ERVOTECH AG

Hämmerli 11

CH-8855 Wangen SZ

www.ervotech.ch

info@ervotech.ch

+41 55 440 93 47